

Plataformas Elevadoras

Curso Online



Creado:

Tecnas Formación

ÍNDICE

01

INTRODUCCIÓN

- 1.1 Objetivos
- 1.2 Legislación de referencia

02

PLATAFORMAS ELEVADORAS

- 2.1 Tipos de plataformas elevadoras

03

LAS PRINCIPALES PARTES QUE COMPONEN UNA PEMP

- 3.1 Elementos complementarios de una PEMP
- 3.2 Medidas de protección asociadas a las características estructurales de la PEMP

04

ELEMENTOS DE SEGURIDAD OBLIGATORIOS EN UNA PEMP

- 4.1 Elementos de seguridad
- 4.2 Elementos de señalización y documentación

05

SEGURIDAD EN EL TRANSPORTE, CARGA Y DESCARGA DE LA PEMP

- 5.1 Transporte de la PEMP
- 5.2 Medidas de prevención y protección para el transporte de PEMP
- 5.3 PEMP remolcables
- 5.4 Transporte de plataformas elevadoras remolcables de hasta 750 kg
- 5.5 Transporte de plataformas elevadoras remolcables de más 750 kg

06

EL OPERADOR EN LA UTILIZACIÓN DEL EQUIPO. USO APROPIADO DE LA PLATAFORMA

- 6.1 Introducción
- 6.2 Medidas de prevención y protección de normas de seguridad
- 6.3 Condiciones del terreno
- 6.4 Uso apropiado de la plataforma
- 6.5 Normas después del uso de la plataforma
- 6.6 Equipos de protección individual

07

RIESGOS Y FACTORES DE RIESGO DURANTE EL MANEJO. SEGURIDAD

- 7.1 Accidentes más frecuentes
- 7.2 Medidas de prevención y protección aplicable y prevención de accidentes frecuentes

08

MANTENIMIENTO. REVISIONES, INSPECCIONES RUTINARIAS

- 8.1 Algunos puntos de inspección indicados por los fabricantes de plataformas son:
- 8.2 Revisiones obligatorias

09

NORMATIVA DE APLICACIÓN

- 9.1 Ley 31/1995 de 8 de Noviembre de Prevención de Riesgos Laborales

01

INTRODUCCIÓN

Una plataforma elevadora es un dispositivo mecánico diseñado para permitir realizar trabajos en diferentes alturas, tales como inspecciones, limpieza, mantenimiento, montajes, reparaciones u otros trabajos de similares características.

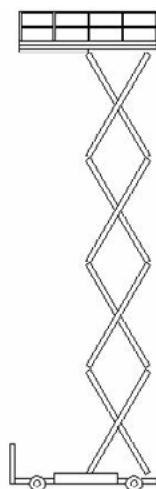
La utilización habitual de plataformas elevadoras móviles de personal (PEMP) para efectuar trabajo en altura de distinta índole, en todo tipo de actividades y sectores, junto con el hecho de que la mayor parte de estos equipos son de alquiler, hace necesario realizar una guía, de las normas de utilización segura que deben de aplicarse.

En definitiva, constituyen el modo más seguro y eficiente de elevar o bajar una carga desde cualquier nivel. Los trabajadores que emplean estas máquinas deben recibir formación e información sobre su manejo seguro según el Real Decreto 1215/97.

1.1 Objetivos

Este curso prepara al trabajador en la operatividad básica de la conducción de la plataforma elevadora. Además, informa y forma en Prevención de Riesgos en el manejo de la plataforma elevadora y en la manipulación de cargas.

- Operatividad básica en el manejo de plataformas elevadoras: Seguridad, prevención y habilidad.
- Informar, formar y sensibilizar a los alumnos en los riesgos de la utilización de equipos automotores y elementos de elevación.
- Informar del estado y avance de la técnica del sector.
- Identificar los riesgos y factores de riesgo asociados a su utilización.



1.2 Legislación de referencia

Ley 31/1995, de 8 de noviembre, de Prevención de Riesgos Laborales.

Real Decreto 1215/1997, de 18 de julio, por el que se establecen las disposiciones mínimas de seguridad y salud para la utilización por los trabajadores de los equipos de trabajo.

Real Decreto 39/1997, de 17 de enero, por el que se aprueba el Reglamento de los Servicios de Prevención.

Real Decreto 773/1997, de 30 de mayo, sobre disposiciones mínimas de seguridad y salud relativas a la utilización por los trabajadores de equipos de protección individual.

Norma UNE 58921 IN: Instrucciones para la instalación, manejo, mantenimiento, revisiones e inspecciones de plataformas elevadoras móviles de personal.

Norma UNE 58923 IN: Plataformas elevadoras móviles de personal (PEMP). Formación del operador.

NTP 634: Plataformas elevadoras móviles de personal.

NTP 1039, 1040, 1048 y 1049: Plataformas elevadoras móviles de personal. Condiciones de seguridad y salud exigibles. Gestión preventiva para un uso seguro, incluido transporte, carga y descarga.

NTP 214, 4747, 634, 713, 714, 715, 955 y 956: Carretillas elevadoras. Condiciones de seguridad y prevención en el uso y mantenimiento. Información sobre el uso de plataformas para elevación de personas acopladas a equipos de elevación de cargas.

02

PLATAFORMAS ELEVADORAS

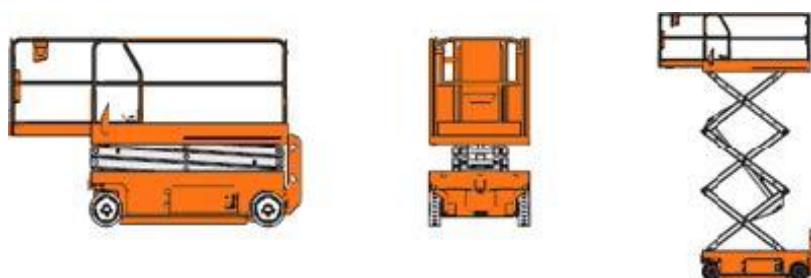
Las plataformas elevadoras móviles de personal (PEMP) son máquinas especialmente diseñadas, fabricadas y destinadas a la elevación de personas hasta una determinada posición de trabajo.

La plataforma elevadora móvil de personal (PEMP) es una máquina móvil destinada a desplazar personas hasta una posición de trabajo donde llevan a cabo una tarea desde la plataforma, en la que las personas entren y salgan de la plataforma de trabajo solo desde las posiciones de acceso a nivel del suelo o sobre el chasis. Estas plataformas consisten, como mínimo, en una plataforma de trabajo con controles u órganos de servicio, una estructura extensible y un chasis.

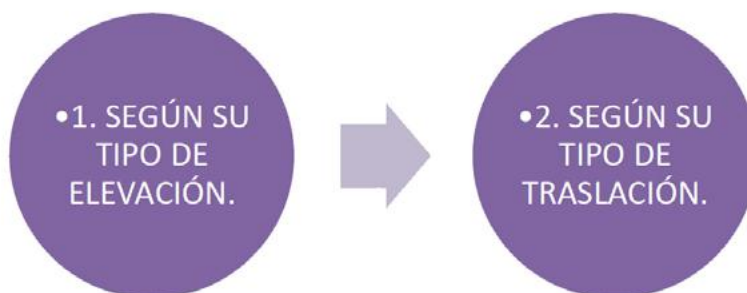
Generalmente se utilizan para trabajos industriales a altura, y que precisen de libertad de movimiento. Disponen de una cesta donde el operario maneja la máquina gracias a un panel de control, controlando parámetros como la altura, el ángulo, la posición o la velocidad.

Existen plataformas sobre camión articuladas y telescópicas, autopropulsadas de tijera, autopropulsadas articuladas o telescópicas y plataformas especiales remolcables entre otras.

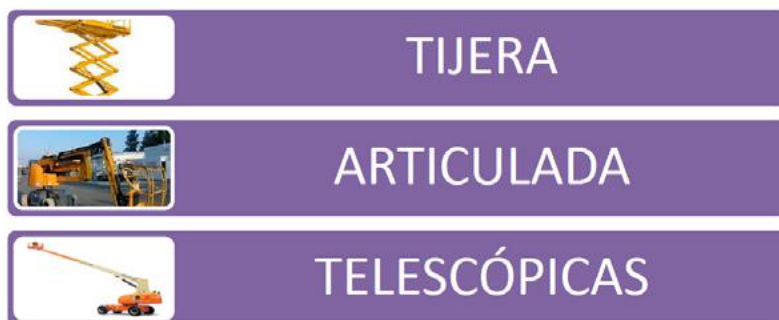
Hoy en día se dispone de plataformas elevadoras homologadas para trabajos en exteriores, en interiores, o en ambos.



2.1 Tipos de plataforma elevadora



Según su tipo de elevación



PLATAFORMAS DE TIJERA

El sistema de elevación en estas plataformas consiste en un conjunto mecánico accionado por unos cilindros hidráulicos que permiten elevar una plataforma de una superficie de más o menos 6 m² y con una carga superior a las plataformas articuladas y telescópicas. Las dimensiones de altura y anchura de estas plataformas dependerán del tipo de trabajo que tengan que hacer.

Por lo general, para plataformas de mantenimiento en interiores, se demandan máquinas estrechas de hasta 0,80 m. de anchura y 15 m. de altura. Las alturas de estas máquinas pueden llegar desde 4,5 m. hasta los 30 m. Son perfectas para maniobrar en espacios ajustados y tienen excelentes prestaciones para la construcción en interiores y exteriores, el mantenimiento y aplicaciones de instalaciones con superficies firmes y a nivel. Caracterizadas por su baja emisión de ruido, estos elevadores proporcionan una capacidad excelente y un máximo espacio de trabajo en la plataforma.

Este tipo de plataformas se utiliza para trabajos de instalaciones eléctricas, mantenimientos, montajes industriales, construcción, etc. Ver La estructura es de elevación vertical con alcances superiores los 25 m, una carga nominal de trabajo elevada y puede ser utilizada por varias personas simultáneamente. Pueden estar alimentadas por baterías, motor de explosión, disponer de tracción integral y doble extensión manual.

PLATAFORMAS ARTICULADAS: Una articulación la componen dos brazos. Adicionalmente existe un gran número de máquinas que tienen un pequeño brazo articulado cercano a la cesta de trabajo, y que permite salvar los últimos obstáculos en el área de trabajo. Principalmente lo llevan las plataformas telescópicas.

Este tipo de elevación permite grandes desplazamientos laterales pudiendo salvar obstáculos que estén debajo del área de trabajo. Estas plataformas tienen la posibilidad de que el conjunto torre pueda girar a izquierdas o derechas 360°, trabajar junto a edificios o alrededor de obstáculos, y acceder a trabajos por encima de la cabeza en pasillos y espacios congestionados.

PLATAFORMAS TELESCÓPICAS: Pueden tener una estructura articulada y sección telescópica o sólo telescópica con un alcance de más de 60 m. Pueden estar alimentadas por baterías, con motor diésel o una combinación de ambos sistemas y disponer de tracción integral.

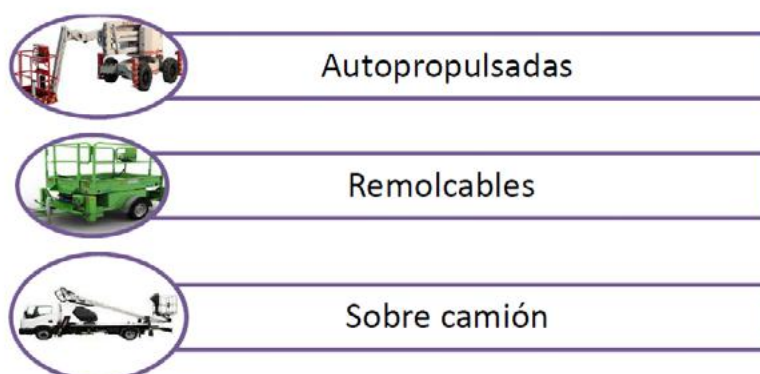
El sistema de elevación de estas plataformas consiste en una serie de brazos que, accionados hidráulicamente por un émbolo, entran o salen unos dentro de otros. Permiten desplazamientos laterales superiores a los articulados, pudiendo salvar obstáculos que estén debajo del área de trabajo.

Otra buena ventaja que posee este tipo de plataforma, es que permite que la cesta pueda situarse unos metros por debajo de la base la máquina. Estas plataformas tienen la posibilidad de que el conjunto torre pueda girar a ambos lados.

Es muy eficaz en mantenimiento de gasolineras, alumbrados públicos y privados, parques y jardines para podas y en mantenimientos de los cascos en los barcos amarrados en el puerto.

El tipo telescópico, es muy usado también para trabajos en vías públicas debido a que en posición de trabajo y al elevarse, no sobresale ningún brazo que pueda ser golpeado por otro vehículo que este circulando.

Según su sistema de translación



PLATAFORMAS AUTOPROPULSADAS: Se denomina autopropulsada, la plataforma que permite realizar los desplazamientos de translación con los brazos elevados y el usuario manipulándola desde la cesta.

Estas plataformas pueden ir montadas sobre ruedas o sobre cadenas. Dependerá del terreno, influyendo también que la plataforma con ruedas pueda ser 4x4 (tracción a las cuatro ruedas) o con eje oscilante (sistema que permite dejar en contacto con el firme a las ruedas motrices, aumentando con esto la tracción).

Proporciona niveles de altura de trabajo sin precedentes, llevando las plataformas de trabajo a áreas que antes estaban reservadas únicamente a plataformas montadas sobre camiones y permitiendo a los operarios una mayor eficacia y productividad en el puesto de trabajo.

PLATAFORMAS REMOLCABLES: Se denomina remolcada porque pueden ser llevadas por un vehículo tractor sin necesidad tener la obligación de transportarlas sobre otro vehículo.

En cuanto a características de trabajo, son máquinas más lentas de operar por la necesidad de poner estabilizadores cada vez que posicionamos la máquina para elevar.

Por el contrario, lo bueno es que ahorran dinero de transportes más costosos. Hay plataformas remolcadas que se convierten en motrices añadiendo un accesorio, que permite el fácil traslado de la máquina en la obra por sólo un operario. Por regla general, todo semirremolque que exceda de los 750 kilos, deberá ser matriculado para circular en la vía pública. Estas plataformas se emplean principalmente para trabajar en la vía pública

PLATAFORMAS SOBRE CAMIÓN: Se utilizan en trabajos al aire libre situados a gran altura, como pueden ser reparaciones, mantenimiento, tendidos eléctricos, etc. Constan de un brazo articulado capaz de elevarse a alturas de hasta 62 m. y con capacidad de giro de 360°. En la mayoría de los casos, se recomienda que la plataforma se utilice por tres personas como máximo.

La plataforma sobre camión es la más extendida para realizar todo tipo de reparaciones o trabajos a gran altura, dada la versatilidad que ofrecen. Se trata de camiones que llevan una grúa o columna elevadora incorporada, por lo que pueden desplazarse a los lugares requeridos. Esta es una de las grandes ventajas, ya que al ser plataformas sobre vehículo pueden llegar a cualquier parte, sin necesidad de empujarlas manualmente. También ofrecen una gran estabilidad y pueden colocarse en cualquier lugar, respetando las máximas condiciones de seguridad para los operarios.



LAS PLATAFORMAS PUEDEN SER:



03

PRINCIPALES PARTES QUE COMPONEN UNA PEMP

Plataforma de trabajo: Formada por una bandeja rodeada por una barandilla o una cesta, que puede desplazarse con su carga hasta una posición que permita efectuar trabajos de montaje, reparación, inspección u otros trabajos similares.



Estructura extensible: Estructura que está unida al chasis y soporta la plataforma de trabajo permitiendo moverla hasta la situación requerida. Está constituida por tramos, plumas o brazos, simples, telescópicos o articulados, estructura de tijera, o cualquier otra.

Chasis: Forma la base de la plataforma elevadora. Puede estar situado sobre el suelo, ruedas, cadenas, orugas o bases especiales. Se puede montar sobre remolque, semirremolque, camión o furgón, y fijado con estabilizadores, ejes exteriores, gatos u otros sistemas que aseguren su estabilidad.

3.1 Elementos complementarios de una PEMP

- **Estabilizadores:** Sistemas concebidos para asegurar la estabilidad de las PEMP. Se consigue mediante el uso de dispositivos tales como gatos estabilizadores, bloqueo de suspensión, ejes extensibles.
- **Sistemas de accionamiento:** Se emplean para accionar todos los movimientos de las estructuras extensibles. Se accionan mediante cables, cadenas, tornillo o piñón y cremallera.
- **Órganos de servicio:** Incluyen los paneles de mando normales, de seguridad y de emergencia.

3.2. Medidas de protección asociadas a las características estructurales de la PEMP

Se describen las medidas técnicas que deben presentar cada uno de los elementos básicos que constituyen las PEMP con objeto de prevenir los riesgos asociados al manejo de plataformas elevadoras:

Plataforma

La plataforma estará equipada con barandillas o cualquier otra estructura en todo su perímetro a una altura mínima de 0,90 m y dispondrá de una protección que impida el paso o deslizamiento por debajo de las mismas, con objeto de evitar las caídas a distinto nivel.

Tendrá una puerta de acceso o en su defecto elementos movibles que no deben abrirse hacia el exterior. Estarán concebidos para cerrarse y bloquearse automáticamente o que impidan todo movimiento de la plataforma mientras no estén en posición cerrada y bloqueada.

El suelo de la plataforma, incluida la trampilla será antideslizante y permitirá la salida de agua. Las trampillas deben estar fijadas de forma segura con el fin de evitar toda apertura intempestiva. No deberán abrirse lateralmente ni hacia abajo. El suelo de las PEMP dispondrá de puntos de enganche donde anclar los cinturones de seguridad o arneses para cada persona que ocupe la plataforma.

La plataforma dispondrá de dos sistemas de mando: uno primario ubicado sobre la plataforma y accesible para el operador, y otro secundario capaz de sustituir los primarios y disponible para ser accionados desde el suelo. Todas las plataformas de trabajo deben estar equipadas con sistemas auxiliares de descenso, sistema retráctil o de rotación en caso de fallo del sistema primario.



Los mandos deben estar diseñados de forma que no puedan ser accionados de forma inadvertida o por personal no autorizado. El ángulo de inclinación sobre el que puede trabajar la plataforma se controlará mediante el sistema de seguridad de inclinación máxima de la misma.

Para el caso de plataformas con estructura extensible de tijera, este dispositivo asegura que la inclinación de la plataforma de trabajo no varíe más de 5° respecto a la horizontal o al plano del chasis durante los movimientos de la estructura extensible o bajo el efecto de las cargas y las fuerzas de servicio. En caso de fallo del sistema de mantenimiento de la horizontalidad, debe existir un dispositivo de seguridad que mantenga el nivel de la plataforma con una tolerancia suplementaria del 5°.

Para el caso de plataformas con brazo telescópico, dispondrán de un sistema de alarma cuando se supere una cantidad de momento de esfuerzo determinada (debida a la excesiva carga o extensión del brazo), que ponga en peligro la estabilidad de la plataforma.

La plataforma dispondrá de un sistema de paro de emergencia fácilmente accesible que desactive todos los sistemas de accionamiento de una forma efectiva.

Otro elemento de seguridad importante en las PEMP son los sistemas de advertencia, formados por una alarma u otro sistema similar que se activará automáticamente cuando la base de la plataforma se incline más de 5° de la inclinación máxima permitida en cualquier dirección.



Cuando la elevación de la plataforma se realice mediante un sistema electromecánico, éste estará diseñado para impedir el descenso libre en caso de fallo del generador o del suministro de energía.

Cuando la elevación de la plataforma se realice mediante un sistema hidráulico o neumático, el sistema estará equipado para prevenir una caída libre en caso de rotura de alguna conducción hidráulica o neumática.

Estructuras extensibles

Las PEMP estarán dotadas con dispositivos de control que reduzcan el riesgo de vuelco o de superar las tensiones admisibles. Los diferentes sistemas de accionamiento de las estructuras extensibles (por cables, por cadena, por tornillo, por piñón y cremallera) serán concebidos y construidos de forma que impidan todo movimiento intempestivo de la estructura extensible.

Chasis y estabilizadores:

La plataforma de trabajo debe estar provista de los siguientes dispositivos de seguridad: Sistema que impidan su traslación cuando la maquinaria no esté en posición de transporte (plataformas con conductor acompañante y las autopropulsadas).

Elementos que indiquen si la inclinación o pendiente del chasis está dentro de los límites establecidos. Para las PEMP con estabilizadores accionados mecánicamente este dispositivo debe ser visible desde cada puesto de mando de los estabilizadores.

Las PEMP estarán equipadas con dispositivos de seguridad para asegurar que la plataforma no se moverá mientras los estabilizadores no estén situados en posición. Las plataformas elevadoras de tipo 3 dispondrán de una señal sonora audible que advierta cuando se alcancen los límites máximos de inclinación. Las bases de apoyo de los estabilizadores deben estar construidas de forma que puedan adaptarse a suelos que presenten una pendiente o desnivel de al menos 10º Mediante los circuitos de control de los

estabilizadores se debe asegurar que los motores de movimiento no se activarán mientras los estabilizadores no se hayan desactivado y la plataforma no esté bajada a la altura mínima de transporte.

Estructuras extensibles:

Las PEMP deben estar equipadas con dispositivos de control que reduzcan el riesgo de vuelco o de sobrepasar las tensiones admisibles. Distinguimos entre las PEMP del grupo A y las del grupo B:



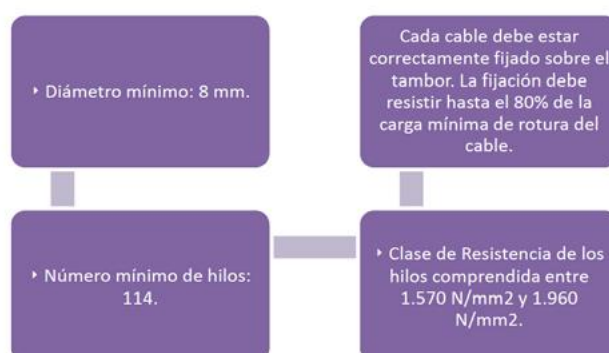
Conviene destacar que los controles de carga y de momento no protegen contra una sobrecarga que sobrepase ampliamente la carga nominal.

Sistemas de accionamiento de las estructuras extensibles:

Los sistemas de accionamiento deben estar concebidos y construidos de forma que impidan todo movimiento intempestivo de la estructura extensible.

Sistemas de accionamiento por cables:

Los sistemas de accionamiento por cables constan de un dispositivo o sistema que en caso de un fallo limiten a 0,2 m el movimiento vertical de la plataforma de trabajo con la carga máxima de utilización. Los cables de carga deben ser de acero galvanizado conforme a la norma UNE-EN 12385-4, sin empalmes excepto en sus extremos. Los cables de acero inoxidable pueden utilizarse adoptando precauciones apropiadas. Las características técnicas que deben reunir son:



Sistemas de accionamiento por cadena:

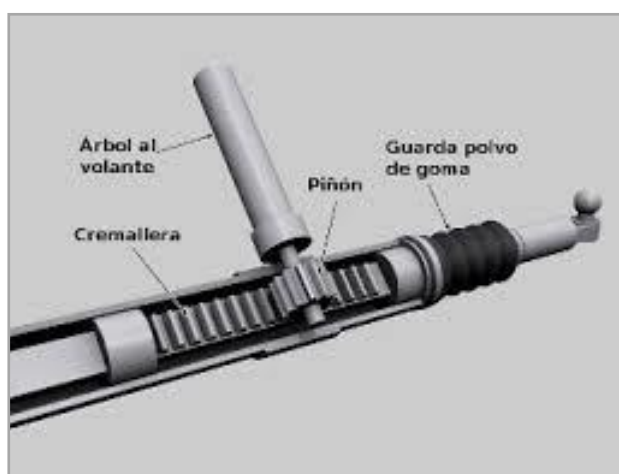
Los sistemas de accionamiento por cadena deben tener un dispositivo o sistema que en caso de fallo del sistema de accionamiento por cadena limiten a 0,2 m el movimiento vertical de la plataforma de trabajo totalmente cargada. No deben utilizarse cadenas con eslabones redondos. La unión entre las cadenas y su terminal debe ser capaz de resistir al menos el 100% de la carga mínima de rotura de la cadena.

Sistemas de accionamiento por tornillo

En los sistemas de accionamiento por tornillo, el esfuerzo de diseño (valor permisible o de seguridad del material utilizado) en los tornillos y las tuercas debe ser al menos igual a $1/6$ de la tensión de rotura del material utilizado. El material utilizado para los tornillos debe tener una resistencia al desgaste más elevada que el utilizado para las tuercas que soportan la carga. Cada tornillo debe tener una tuerca que soporte la carga y una tuerca de seguridad no cargada. La tuerca de seguridad no debe quedar cargada más que en caso de rotura de la tuerca que soporta la carga. La plataforma de trabajo no se debe poder elevar desde su posición de acceso, si la tuerca de seguridad está cargada. Los tornillos deben estar equipados en cada uno de sus extremos por dispositivos (por ejemplo, topes mecánicos), que impidan que las tuercas de carga y de seguridad se salgan del tornillo.

Sistemas de accionamiento por piñón y cremallera

En los sistemas de accionamiento por piñón y cremallera, la tensión de utilización de piñones y cremalleras debe ser al menos igual a $1/6$ de la tensión de rotura del material utilizado. Deben estar provistos de un dispositivo de seguridad accionado por un limitador de sobre velocidad. Este dispositivo de seguridad debe llevar progresivamente la plataforma de trabajo con la carga máxima hasta un tope y mantenerla parada, en caso de fallo del mecanismo de elevación. Si el dispositivo de seguridad está accionado, el suministro de energía debe cortarse automáticamente.



04

ELEMENTOS DE SEGURIDAD OBLIGATORIOS EN UNA PEMP

El empresario que contrate a un operario está obligado a formarle e informarle sobre riesgos y medidas de seguridad en el uso de equipos de trabajo, siempre por escrito.

DISPOSITIVOS DE SEGURIDAD

Eléctricos

Los interruptores de seguridad que actúen como componentes que dan información deben satisfacer la norma UNE- EN 60204-1 Seguridad de las máquinas. Equipo eléctrico de las máquinas.

Hidráulicos y neumáticos

Deben estar concebidos e instalados de forma que ofrezcan niveles de seguridad equivalentes a los dispositivos de seguridad eléctricos. Los componentes hidráulicos y neumáticos de estos dispositivos y sistemas que actúen directamente sobre los circuitos de potencia de los sistemas hidráulicos y neumáticos deben estar duplicados si el fallo de un componente puede generar una situación peligrosa. Los distribuidores pilotados de estos componentes deben estar concebidos e instalados de forma que mantengan la seguridad en caso de fallo de energía, es decir parar el movimiento correspondiente.

Mecánicos

Deben estar concebidos e instalados de forma que ofrezcan niveles de seguridad equivalentes a los dispositivos de seguridad eléctricos. Esta exigencia se satisface por las varillas, palancas, cables, cadenas, etc., si resisten al menos dos veces la carga a la que son sometidos

4.1 Elementos de seguridad

Nivel electrónico: Consiste en un dispositivo eléctrico, mediante el cual se impide que la plataforma elevadora, en una situación de desnivel, pueda elevar a un operario.

Pulsadores obligatorios: La máquina tendrá que estar dotada de unos dispositivos que impidan que la plataforma se ponga en funcionamiento de manera circunstancial.

Paradas de emergencia: Su función es interrumpir, en caso de peligro, el suministro de las fuentes de alimentación de energía y parar la plataforma lo más rápidamente posible. Es obligatorio que la plataforma disponga de dos paradas de emergencia, una en el chasis y otra en la plataforma de trabajo.

Frenos automáticos: Su función es frenar la plataforma en el momento en que se deja de accionar el joystick de traslación de la máquina

Desbloqueador de frenos para máquinas autopropulsadas: El sistema automotriz en estas máquinas puede ser de dos tipos:

1. Hidromotores hidráulicos: gracias a un circuito hidráulico los hidromotores crean un movimiento circular que le da tracción a la rueda. El procedimiento de desbloqueo consiste en aflojar los tornillos que

se encuentran en la tapa de los hidromotores de traslación y darle la vuelta a dicha tapa consiguiendo que la máquina se desbloquee y pueda ser movida de donde moleste por estar averiada.

2. Mediante un grupo diferencial (o dos, si la máquina es 4x4). Para máquinas con grupos diferenciales que normalmente hoy se fabrican casi todos con frenos incorporados, el procedimiento suele ser golpear un dispositivo que asoma por el eje para desbloquear el freno. Aunque lo mejor es mirar las instrucciones del fabricante.

Señalizaciones acústicas y luminosas: Las plataformas elevadoras dispondrán de unos avisadores acústicos obligatorios que adviertan de la presencia y funcionamiento de las mismas, estando la señal acústica en la base de la máquina ya que el aviso de movimiento es para los viandantes.

En el caso de que la máquina esté trabajando zonas transitadas por vehículos, será necesaria además una señal luminosa rotativa de presencia cuando está estacionada en posición de trabajo.



La plataforma elevadora deberá contar con una pegatina adhesiva en la cesta, en la que informe de la carga máxima permitida.

La plataforma deberá llevar figuras adhesivas que informen del peligro de cizallamiento, caída o aplastamiento.

Las ruedas deberán ser macizas o rellenas de espuma poliuretano en las máquinas que sean autopropulsadas.



Bomba manual de bajada de emergencia: sistema de descenso. La ubicación más frecuente y obligatoria es en la base de la máquina, para facilitar que un operario en tierra pueda bajar a la persona accidentada. Pero también puede encontrarse bajo el cuadro de mandos de la cesta (bomba manual o eléctrica)

Llave de contacto: Ubicada normalmente en la base de la máquina, aunque también se pueden encontrar en la cesta, pero como elemento auxiliar.

Señal de peligro indefinido: Se trata de unos adhesivos puestos en la máquina y principalmente en los extremos de las partes con movimiento.

Indicadores de control de carga en la cesta: Para plataformas tipo tijera es obligatorio para marcado CE y en plataformas tipo brazo es obligatorio para cestas con una superficie superior a 1 metro cuadrado. Este dispositivo detecta cuando se supera la carga en la cesta, impidiendo elevar hasta que no se quite peso y llegar al indicado en la carga nominal.

Vallas de protección: Las vallas de protección, impiden que puedan producirse cizallamientos o aplastamientos con las tijeras. Está permitido para máquinas de menos de 1,20m de anchura, que el fabricante monte un dispositivo eléctrico que pare el descenso unos 50cm antes de su plegado total y haga esperar durante 3 segundos para poder bajar del todo.

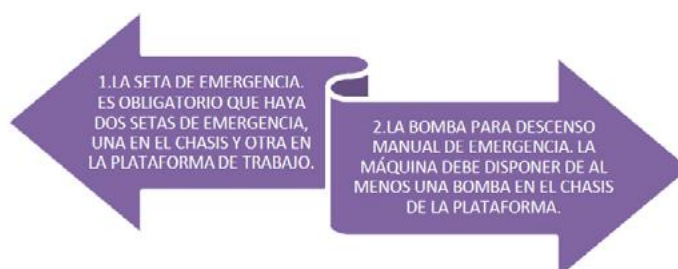
Inclinómetro: Instrumento que sirve para medir la inclinación de un avión u otro vehículo respecto al plano horizontal.

Barras antivuelco: Estas barras antivuelco, están alojadas debajo del chasis. Se despliegan cuando elevamos la plataforma y sustituye al chasis reduciendo la altura libre al suelo. De manera que si nos disponemos a andar con la máquina en posición de trabajo y la rueda entra en un agujero o desnivel brusco, este sistema soportará la máquina antes de caer. Cuando la máquina está plegada, el sistema se recoge aumentando la altura libre entre el chasis y el suelo.

Soporte de seguridad para bloqueo de descenso de tijera: Es un soporte de accionamiento manual, que fija la estructura de la tijera estando elevada para evitar que caiga en casos de reparación y que el técnico esté en el interior de la estructura. Evita el aplastamiento.

Bomba manual de bajada de emergencia: La ubicación más frecuente y obligatoria es en la base de la máquina, para facilitar que un operario en tierra pueda bajar a la persona accidentada.

Controles auxiliares de emergencia: Antes de trabajar con una plataforma aérea, deberá conocer cómo funcionan los sistemas de emergencia de bajada. Sería perfecto que otro trabajador que estuviese en la zona de trabajo conozca también el uso de estos sistemas de emergencia.



4.2 Elementos de señalización y documentación

- Las PEMP deben ir provistas de la siguiente documentación y elementos de señalización:
- Diagramas de alcances y especificaciones.
- Señalización de peligros y advertencias de seguridad recogidas en los manuales de funcionamiento entregados por el fabricante.
- El operador debe leer y comprender los símbolos situados sobre la plataforma de trabajo, si es necesario con la ayuda de personal competente o capacitado (sesión de familiarización).
- Deben fijarse de forma permanente en un emplazamiento fácilmente visible, una o varias placas del fabricante indelebles que den la información siguiente en base al punto 7.2.1. de la norma.

a) la razón social y la dirección completa del fabricante y, en su caso, de su representante autorizado;

b) el modelo y la designación de la máquina; número de serie o de fabricación;

c) el año de fabricación, es decir, el año del final del proceso de fabricación;

d) masa en vacío en kilogramos; carga nominal en kilogramos;

e) carga nominal expresada en número autorizado de personas y masa del equipo en kilogramos;

f) para plataformas de trabajo que tienen diferentes cargas nominales cada carga nominal debe expresarse en número autorizado de personas y masa del equipo en kilogramos;

g) fuerza manual máxima admisible en newtons;

h) velocidad máxima admisible del viento en metros por segundo

05

SEGURIDAD EN EL TRANSPORTE, CARGA Y DESCARGA DE LA PEMP

5.1 Transporte de la PEMP

1. Vuelco del vehículo o de la carga transportada debido a:

1. Ausencia o inadecuado adiestramiento del chófer del vehículo o del operador de la PEMP.
2. Falta de información/formación del chófer y del operador de la PEMP.
3. Mal estado del vehículo, de la PEMP o de los accesorios de sujeción y arrastre.
4. Condiciones de las vías (obras, mala señalización, etc.).
5. Condiciones ambientales desfavorables (lluvia, nieve, hielo, viento, etc.).
6. Utilización inadecuada del vehículo o de la PEMP y sus elementos auxiliares.
7. Carga mal asegurada y sometida a las aceleraciones previstas.
8. Vuelco del vehículo en las curvas por velocidad excesiva.

2. Caída de la PEMP desde el vehículo de transporte debido a:

- Deslizamiento o inclinación de la carga.
- Balanceo de la carga.
- Durante su descarga por no seguir los procedimientos de seguridad.
- Sobrecarga de los ejes del vehículo.
- Circular con la PEMP sin recoger.
- Choque con líneas eléctricas.
- Choque con puentes.
- No utilizar cintas de amarre diseñadas para el amarre friccional.
- Utilizar diferentes sistemas de amarre de carga compatibilidad de los dispositivos de amarre de cargas con la cinta de amarre.
- Rotura de cintas de amarre, por contaminación de productos químicos.
- Utilizar cintas de amarre en mal estado, desgarros, cortes, nudos, muescas, roturas de fibras
- No utilizar cintas protegidas contra la fricción, la abrasión y los daños debidos a cargas con extremos cortantes, mediante manguitos protectores y/o protectores de ángulo.
- Sobrecargar los ejes al descargar cargas mixtas.
- Sobrecargar las cadenas de amarre por encima de la fuerza manual máxima de 500 N.

5.2 Medidas de prevención y protección para el transporte de PEMP

- Las medidas de prevención y protección frente a los riesgos descritos, se aplicarán para eliminar o minimizar el riesgo inherente del chófer del vehículo o del operador de la PEMP durante la carga y descarga de la PEMP:
- Los trabajadores deben disponer de la información y formación adecuada a los trabajos a y específica para las operaciones de carga y descarga.
- La subida y bajada de la cabina del vehículo o de la PEMP se debe realizar de cara a la misma.
- La carga no se puede arrastrar por el suelo, sobrepasar la plantilla (gálibo) ni el peso máximo autorizado.
- La carga que sobresalga por detrás de los vehículos deberá ser señalizada por medio del color rojo y blanco. El panel se deberá colocar en el extremo posterior de la carga.
- La carga no debe impedir o disminuir sensiblemente el campo de visión del conductor ni ocultarlos dispositivos de alumbrado o señalización luminosa, matrículas y las advertencias manuales del conductor.
- Antes de realizar cualquier desplazamiento, comprobar que la PEMP está adecuadamente recogida en su posición de transporte.
- Controlar durante la carga/descarga de la PEMP el tráfico, los peatones y otras obstrucciones.
- Tener en cuenta las condiciones atmosféricas, especialmente la visibilidad durante la carga/ descarga de la PEMP.
- Tener en cuenta las condiciones del suelo durante la carga/descarga de la PEMP.
- El operador debe tener un cuidado especial a la hora de activar la palanca de mandos de la PEMP, para asegurar que el sentido de la marcha es el correcto y la operación es en todo momento segura.
- Utilizar los elementos de protección adecuados (chaleco reflectante, calzado de seguridad, casco, arnés, guantes, gafas de seguridad, etc.).
- Siempre que sea posible, cargar primero el lado de las ruedas directrices.
- Durante la carga, mantener la cesta de la PEMP tan cerca del suelo como sea posible.
- Durante la descarga, evitar que la cesta de la PEMP contacte con el suelo.
- Nunca situarse entre la PEMP que se está moviendo y otras máquinas u objetos.
- Siempre que sea posible, la PEMP debe manejarse estando el operador situado en la cesta, NO caminado junto a la misma.
- Realizar una comprobación de que la PEMP se encuentra en perfecto estado para proceder a la carga.
- Para ello se recomienda seguir las instrucciones de la norma UNE 58921.
- Proteger las cadenas de amarre y aristas de carga. Contra la abrasión y los deterioros, mediante tubos protectores y/o ángulos de protección.
- Cuando existan líneas eléctricas aéreas en las inmediaciones de la zona de carga/descarga de la PEMP, es necesario analizar los diferentes movimientos de la PEMP, que pueden generar un riesgo de entrar en contacto con los elementos en tensión o invadir las zonas de peligro.



5.3. PEMP remolcables

Es un tipo especial de PEMP que está montada en un remolque, de modo que puede ser transportada por un vehículo tractor (remolcada/arrastrada), sin necesidad de tener que transportarla sobre otro vehículo. Por lo tanto, este semirremolque debe cumplir las condiciones y características que marca la Ley.

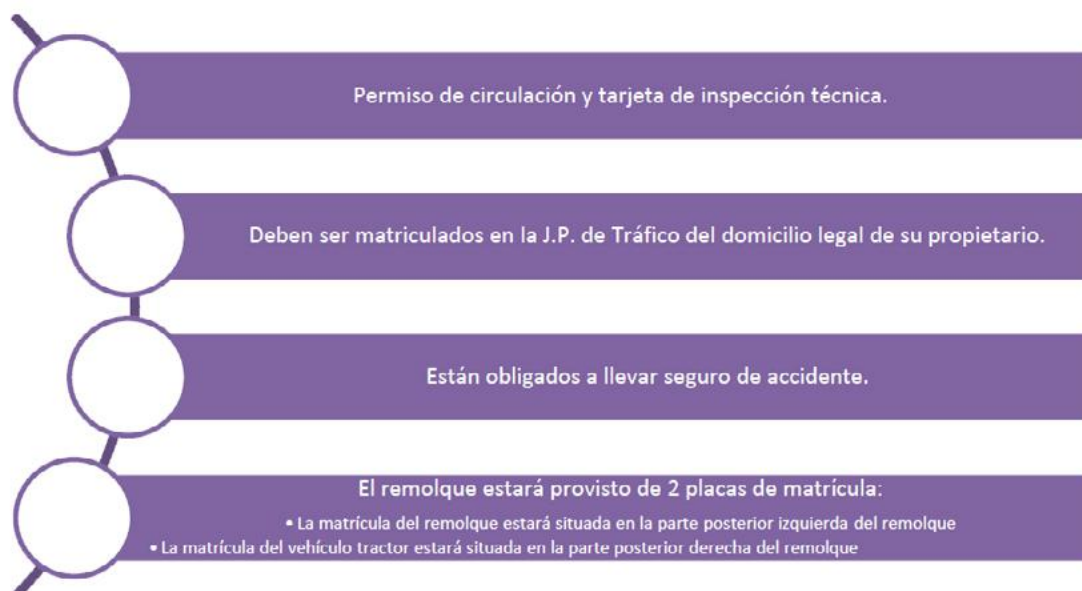
5.4. Transporte de plataformas elevadoras remolcables de hasta 750kg

Este tipo de plataformas elevadoras remolcables no necesitan matrícula propia, es decir, que pueden utilizar la matrícula del vehículo motriz; tampoco van a necesitar seguro obligatorio para poder circular. La documentación necesaria para circular es un certificado de características del fabricante. Si el fabricante presenta la homologación tipo, entonces la plataforma estará provista de una tarjeta de la ITV sin número de expediente. Con el carnet de conducir tipo B podremos transportar cualquier plataforma elevadora remolcable de estas características.

5.5 Transporte de plataformas elevadoras remolcables de más 750kg

Las plataformas elevadoras remolcables cuya masa supera los 750 Kg, pero no exceden el límite de los 3.500kg podrán ser transportadas con el tipo de carnet de conducir "B1".

En este tipo de plataformas remolcables necesitaremos la siguiente documentación:

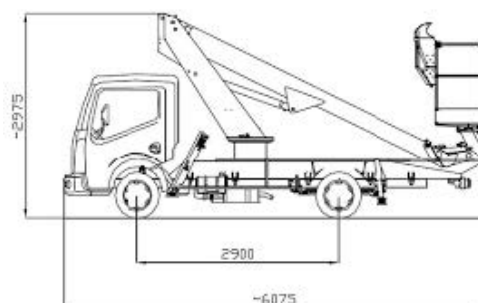


Transporte de plataformas elevadoras autopropulsadas sin matriculación.

Al trabajar con PEMP no matriculadas en la vía pública deberán disponer de una autorización previa de la administración donde se indique los límites de movilidad de la misma.

Este tipo de plataformas elevadoras deberán ser transportadas en un camión, en su posición plegada de transporte, tal y como indique el fabricante, y debidamente sujeta con eslingas.

Las plataformas elevadoras autopropulsadas matriculadas podrán circular por la vía pública, siguiendo las normas generales de circulación. Es el caso de plataformas elevadoras montadas sobre camión.



Al estacionar la plataforma, una vez que hayamos concluido el trabajo, deberemos tener en cuenta las siguientes medidas de seguridad:

- Elegir un lugar en el cual la plataforma elevadora no estorbe al tráfico.
- Estacionar sobre una superficie resistente y lo más nivelada posible. Si no es posible, utilizar calzos.
- Como norma general no se debe estacionar la máquina a menos de 3 metros del borde de excavaciones o similares.
- Es recomendable que la zona de estacionamiento esté limpia (ayuda para identificación de posibles fugas).
- Replegar todas las plumas, de forma que la plataforma quede a menor altura posible.
- Sacar las llaves de los interruptores (para garantizar que ninguna persona no autorizada pueda utilizarla).
- Dejar los mandos en posición neutral.
- No abandonar la plataforma mientras el motor esté en funcionamiento
- Como norma general no se debe estacionar la máquina a menos de 3 metros del borde de excavaciones o similares.

06

EL OPERADOR EN LA UTILIZACIÓN DEL EQUIPO. USO APROPIADO DE LA PLATAFORMA

6.1 Introducción

1. Su primera preocupación deberá ser la seguridad en el manejo de la plataforma elevadora, la seguridad de la gente que está trabajando con usted y de la gente que está en su área de trabajo.
2. Deberá seguir las instrucciones de manejo del fabricante y no exceder los límites de trabajo aconsejados por este.
3. Deberá realizar una inspección periódica de la maquinaria, ya que el buen estado de esta, facilitará el no provocar y sufrir accidentes innecesarios.

Sólo las personas mayores de 18 años, autorizadas y formadas pueden operar y utilizar las PEMP.



6.2. Medidas de prevención y protección normas de seguridad.

Durante la conducción, se debe prestar especial atención a los posibles obstáculos sobre la máquina y entorno a la misma, especialmente en la dirección de movimiento.

1. Asegúrese que su plataforma reúne las condiciones para desplazarse por ese terreno.
2. Antes de realizar el desplazamiento tendrá que evitar las rampas, zanjas, pendientes u obstáculos que puedan suponer un riesgo.
3. Conozca la dirección que va a tomar la plataforma y evite la traslación hasta que no haya inspeccionado los lugares no visibles. Utilice la rotación de la cesta cuando sea una plataforma articulada o telescópica, si por el contrario está empleando un tipo tijeras, desplácese por la plataforma, cerciorándose por todos los lados del estado del terreno, para evitar accidentes.

Asegurarse de que en el trayecto previsto no haya personas, agujeros, baches, desniveles abruptos, obstrucciones, suciedad ni objetos que puedan estar ocultando agujeros u otros peligros.

Asegurarse de desplazar la máquina sobre superficies niveladas y con suficiente resistencia. Especialmente sobre suelos no permanentes, puentes, camiones u otras superficies. A fin de evitar el vuelco, no se debe conducir sobre superficies blandas.

La velocidad máxima de traslación con la plataforma ocupada no sobrepasará los siguientes valores:

-1,5 m/s para las PEMP sobre vehículo portador cuando el movimiento de traslación se mande desde la cabina del portador.

- 3,0 m/s para las PEMP sobre raíles.

- 0,7 m/s para todas las demás PEMP

Para detener la máquina cuando se circula a alta velocidad, se debe reducir primero a marcha corta.

Para conducir por pendientes se debe utilizar exclusivamente la marcha corta.

No se debe utilizar la marcha larga en zonas restringidas o estrechas, ni conduciendo marcha atrás. Cuando la visibilidad sea limitada se colocará otras personas en una posición avanzada para dar instrucciones o avisar de peligros al operador.

Es preciso asegurarse de que todo el personal ajeno al trabajo se encuentra a una distancia de seguridad según el manual de instrucciones del fabricante.

Durante el desplazamiento se deben tener presentes las distancias de frenado requeridas en alta o baja velocidad.

El operario debe leer y observar todos los avisos, notas de precaución e instrucciones de manejo impresas en la máquina y en el manual de instrucciones. Es muy importante familiarizarse con la ubicación y funcionamiento de los mandos de tierra y de la plataforma. Tanto el operario como su supervisor deberán tomar todas las medidas de seguridad necesarias para evitar todos los riesgos previsibles en la zona de trabajo; si detectasen riesgos no contemplados en el procedimiento de trabajo, deberán informar a sus superiores jerárquicos y, en su caso, al Servicio de Prevención para la corrección del procedimiento (es conveniente que los hechos que deben comunicarse al SP estén establecidos de antemano).

6.3 Condiciones del terreno

El terreno donde trabajan las plataformas ha de ser estable. Un suelo no estable puede acarrear un accidente de vuelco. Hay algunas típicas condiciones de terreno que deberá siempre evitar:

- Suelo no compactado: tierra u otro tipo de material que se ha ido depositando sin haber sido compactado. Las zanjas suelen ser zonas de obra que no han podido ser compactadas y pueden provocar la inestabilidad de la plataforma.
- Tenga en cuenta el peso de la máquina ya que puede ocasionar el hundimiento de suelos y, en consecuencia, la caída de la plataforma.
- Tenga precaución con alcantarillas, desagües y otros obstáculos ya que por el peso de la máquina pueden originar mala estabilización.

d. Condiciones meteorológicas adversas, tales como lluvia, puede provocar que el suelo sea completamente inestable. Ni aún con el uso de los estabilizadores deberíamos trabajar, ya que el firme permitirá que los estabilizadores se hundan en el terreno, provocando la mala estabilización.

e. Los suelos helados pueden aparentar ser muy firmes, pero pueden romperse o deshelarse en los puntos de apoyo.

NO SE DEBE:	SE DEBE:
<p>Utilizar la máquina con vientos de velocidad superior a la máxima indicada por el fabricante del equipo.</p> <p>Accionar o elevar la plataforma si se encuentra sobre un vehículo para su transporte.</p> <p>Utilizar la máquina fuera del rango de temperaturas indicado por el fabricante.</p>	<p>Utilizar los equipos de protección individual indicados por el fabricante o que se establezcan como obligatorios a raíz de la evaluación de riesgos.</p> <p>Subir a la plataforma siguiendo la técnica de los "Tres puntos de contacto" y mirando hacia la máquina. La Técnica "Tres puntos de contacto" consiste en que, al entrar o salir de la plataforma, deben permanecer en contacto permanente con la máquina dos manos y un pie o bien una mano y dos pies.</p>

Comprobaciones:

- Comprobar la posible existencia de conducciones eléctricas de alta tensión en la vertical del equipo o en las inmediaciones. Se deben mantener las distancias de seguridad, aislar las conducciones o proceder al corte de suministro (si fuese posible) mientras se realizan los trabajos. Si se deben efectuar trabajos superando los límites de distancia de seguridad y no fuese posible el corte de suministro, se aconseja la utilización de plataformas de brazo aislante.
- Comprobar la circulación de máquinas como grúas u otra maquinaria de obras públicas en las inmediaciones.
- Comprobar el estado y nivelación de la superficie de apoyo del equipo.
- Comprobar que la masa total situada sobre la plataforma no supera la carga máxima de utilización.
- Si la PEMP dispone de estabilizadores, comprobar que se han desplegado de acuerdo con las instrucciones del fabricante y que no se puede actuar sobre los mismos mientras la PEMP no esté en posición de transporte o dentro de los límites de posición para dicha operación.
- Comprobar el estado de las protecciones de la plataforma y de la puerta de acceso.
- Comprobar, en su caso, que los arneses están anclados correctamente.
- Comprobar que se ha delimitado la zona de trabajo para evitar que personas ajenas a los trabajos permanezcan o circulen por las proximidades.
- Comprobar que se han realizado las reparaciones y el mantenimiento. No se debe poner en marcha la máquina si no se han realizado las reparaciones y el mantenimiento de acuerdo con las especificaciones y el calendario del fabricante o procedimiento de la empresa (ver art. 4.4 del Real Decreto 1215/1997, de 18 de julio).

- Se recomienda realizar un test de funcionamiento antes de usar la plataforma a fin de verificar las funciones.
- Cuando la visibilidad sea limitada se colocará otras personas en una posición avanzada para dar instrucciones o avisar de peligros al operador.
- Es preciso asegurarse de que todo el personal ajeno al trabajo se encuentra a una distancia de seguridad según el manual de instrucciones del fabricante.
- Durante el desplazamiento se deben tener presentes las distancias de frenado requeridas en alta o baja velocidades de manejo y seguridad de la PEMP.
- No se debe manejar la PEMP de forma temeraria o distraída.

Otras normas a tener en cuenta durante la utilización de PEMP son:

- No sobrecargar la plataforma de trabajo, por ejemplo: se debe evitar el acopio masivo de materiales de construcción. Es habitual ver las plataformas de trabajo cargadas con uno o dos operarios, además de un recipiente con mortero y ladrillos u otro material de cerramiento; en estos casos se debe tener en cuenta la masa global que está soportando la plataforma. Según el Real Decreto 1215/1997 Anexo II.1.8, “Los equipos de trabajo no deberán someterse a sobre cargas, sobrepresiones, velocidades o tensiones excesivas que puedan poner en peligro la seguridad del trabajador que los utiliza o la de terceros”.
- No sujetar la plataforma ni al operario de la misma a estructuras fijas; existe la falsa creencia de evitar el riesgo de caída, en caso de vuelco de la plataforma, anclándose a estructuras fuera de la plataforma. Ello puede llevar aparejado el incumplimiento de las normas de uso del fabricante y la aparición de nuevos riesgos difíciles de evaluar. Se recomienda anclarse a un punto seguro de la plataforma diseñado al efecto.
- No se deben incorporar a la plataforma elementos que aumenten la superficie resistente al viento por incrementarse el riesgo de vuelco.
- Los operarios que se encuentren en la plataforma deben permanecer con los pies apoyados en la misma, no se debe trepar a las barandillas o listones intermedios.
- No se deben utilizar elementos auxiliares situados sobre la plataforma para ganar altura, pues existe riesgo de caída.
- Cualquier anomalía detectada por el operario debe ser comunicada inmediatamente y subsanada antes de continuar los trabajos. Según el Real Decreto 1215/1997 Anexo II.1.4, “Los equipos de trabajo dejarán de utilizarse si se producen deterioros, averías u otras circunstancias que comprometan la seguridad de su funcionamiento”.
- No subir o bajar de la plataforma si está elevada utilizando los dispositivos de elevación o cualquier otro sistema de acceso. Se deben seguir las normas del fabricante para el acceso a la cesta.
- Si el sistema de propulsión de la plataforma es de combustión, esta no deberá utilizarse en el interior de recintos cerrados, salvo que estuviesen bien ventilados. Según establece el Real Decreto 1215/1997 en su anexo II.2.5, “Los equipos de trabajo móviles dotados de un motor de combustión no deberán emplearse en zonas de trabajo, salvo si se garantiza en las mismas una cantidad suficiente de aire que no suponga riesgos para la seguridad y salud de los trabajadores”.

6.4 Uso apropiado de la plataforma

Existen diferentes aspectos a tener en cuenta para usar apropiadamente una plataforma elevadora:

1. Una plataforma elevadora está diseñada para el acceso de las personas con sus herramientas, sin exceder el peso indicado por el fabricante.
2. No debe ser usado como grúa de carga, ni aún situando eslingas debajo de la plataforma.
3. No debe usarse como ascensor para elevar personas o cargas de un piso a otro.
4. El manejo de la plataforma desde la cesta o desde el suelo es su responsabilidad, no permitiendo que otra persona no cualificada ni autorizada interfiera en los controles de manejo.
5. Maneje los controles con suavidad. Si la plataforma dispone de mandos proporcionales podrá ejercer un mayor control sobre la velocidad de la plataforma.
6. Nunca intente escalar ni descender a través de la estructura de la plataforma.
7. Nunca realice la traslación de la máquina en vía urbana si ésta no está diseñada por el fabricante para ese fin.
8. Si en su área de trabajo encontramos otros vehículos, asegúrese de poner conos o señalizaciones para impedir posibles atropellos.
9. Consulte inmediatamente en caso de duda con sus superiores, o en su defecto, con el servicio de asistencia técnica del fabricante.
10. No apoye otras estructuras o emplee la plataforma como gato de elevación, puede olvidar haber apoyado la estructura y al trasladar la plataforma caería.
11. Nunca deberá modificar o anular los sistemas de seguridad
12. Evite dañar la máquina por la caída de trozos de albañilería, pintura, arenas de chorreo, hierros incandescentes o soldaduras.
13. No usar la plataforma como toma de tierra cuando realizamos soldaduras.
14. Siempre que subamos o bajemos la plataforma, deberemos asegurarnos que no interfiera en nuestra área de trabajo algún obstáculo.
15. Con el uso del arnés, nunca deberá realizar el anclaje en estructuras que no pertenezcan a la plataforma elevadora.
16. Nunca deberá poner escaleras u otros objetos para acceder a mayor altura de la que la plataforma elevadora nos permita. Deberemos tener en cuenta que estando dentro de la plataforma, las baran-

dillas nos protegen de caernos al suelo, ya que la altura mínima de las barandillas supera la altura de nuestra cadera. Si ponemos una escalera, una caída nos haría salir fuera del área de protección de las barandillas.

17. No use la máquina como posible remolcador de otros vehículos.
18. Las plataformas autopropulsadas no deberán nunca ser remolcadas. Esto puede ocasionar graves daños mecánicos y genera peligro para la persona que se encuentra en la plataforma.
19. Por regla general, la velocidad máxima del viento no deberá superar nunca los 12,5m/seg, para poder trabajar con una plataforma elevadora de forma segura. Hay que tener en cuenta que las plataformas tipo tijera realizan un mayor efecto de vela que las articuladas o telescópicas.



6.5 Normas después del uso de la plataforma

Al finalizar los trabajos se debe aparcar la máquina convenientemente, de forma segura.

- Se deben cerrar todos los contactos y verificar la inmovilización, calzando las ruedas si es necesario
- Limpiar la plataforma de grasa, aceites, etc. depositados sobre la misma durante el trabajo. Se prestará especial atención al uso de agua a fin de no afectar al cableado de la plataforma ni a las zonas de engrase obligatorio para el correcto funcionamiento de los mecanismos.
- Colocar un indicador de fuera de servicio y retirar las llaves de contacto depositándolas en el lugar habilitado para ello. Se puede evitar la puesta en marcha de un equipo de trabajo automotor sin autorización si está provisto de una llave o de un dispositivo de puesta en marcha o de un código de acceso, que esté a disposición únicamente de personas autorizadas.

6.6 Equipos de protección individual

	MONO DE MANGAS LO SUFICIENTEMENTE AMPLIO PARA QUE NO MOLESTE EN LA CONDUCCIÓN,
	GUANTES FLEXIBLES
	CALZADO DE SEGURIDAD CON PUNTERA METÁLICA Y SUELA ANTIDESLIZANTES,
	SE ACONSEJA LA UTILIZACIÓN DE CASCO.
	CONVENIENTE UTILIZAR UN CINTURÓN LUMBO-ABDOMINAL
	GAFAS PROTECTORAS
	PROTECCIÓN DE LOS OÍDOS, CUANDO EL NIVEL DE RUIDO SOBREPASE LOS 80 DB (A).

Arneses:

Elementos diseñados y fabricados para que el trabajador los use con el fin de evitar riesgos que no hayan sido eliminados por las protecciones colectivas.

Aunque en el pasado hubo controversia entre los alquiladores, fabricante y usuarios sobre la obligatoriedad de llevar arnés al trabajar con plataformas tipo tijera, hoy en día su uso es obligatorio siempre, sin importar el tipo de plataforma elevadora con la que se esté trabajando.

TIPOS DE ARNESES:

El uso de estos sistemas cuando se trabaja con una plataforma elevadora puede salvar de graves caídas. El arnés es un equipamiento de uso personal. Se deberá comprobar el arnés y ajustarlo a nuestra talla, de no ser así puede provocar graves lesiones. Se pueden originar fallos mecánicos o roturas del suelo que originen unas fuertes sacudidas, pudiendo incluso expulsarnos de la plataforma.

Arnés de sujeción.

Equipo de protección individual para sostener en posición de trabajo y prevención de caídas de altura. Componente que rodea el cuerpo, constituido por elementos dispuestos y conectados de manera adecuada, unidos a un elemento de amarre de sujeción y destinados a sostener al usuario durante su trabajo en altura. Según Norma EN 358.



Arnés de suspensión

Cinturón de seguridad utilizado para sostener al usuario desde uno o más puntos de anclaje. Está constituido por una o más bandas flexibles, y una o más zonas de conexión que permiten mantener al menos el tronco y la cabeza del operario en posición vertical estable.



Cinturón de caída

Cinturón de seguridad utilizado para frenar y detener la caída, tratando de absorber al máximo la energía producida. Se trata de un arnés con, o sin faja, y un elemento de amarre, que puede estar provisto de un amortiguador de caída. Componente que permite unir el cinturón de sujeción y posicionamiento a una estructura. Un elemento de amarre de sujeción puede ser una banda o una cuerda de fibras sintéticas, o bien un cable de acero. Debe cumplir lo especificado en la norma EN 354.



07

RIESGOS Y FACTORES DE RIESGO DURANTE EL MANEJO. SEGURIDAD

7.1 Accidentes más frecuentes

El mejor aliado para la prevención de accidentes de trabajo es el sentido común y debemos hacer uso de él.

Caídas a distinto nivel.

Pueden ser debidas a:

- Basculamiento del conjunto del equipo al estar situado sobre una superficie inclinada o en mal estado, por falta de estabilizadores, etc.
- Trabajar sobre la plataforma sin los equipos de protección individual debidamente anclados.
- Brusquedad de las maniobras de desplazamiento de la plataforma elevadora.
- Efectuar trabajos utilizando elementos auxiliares para ganar altura: escaleras de mano, banquetas, etc..
- Ausencia de barandillas de seguridad en parte o en todo el perímetro de la plataforma.
- Rotura de la plataforma de trabajo por sobrecarga, deterioro o mal uso de la misma.
- Intentar subir o bajar de la plataforma de forma inadecuada, sin que la plataforma esté posicionada en su nivel más bajo.
- Realizar los trabajos con el cuerpo fuera de la plataforma, sin apoyar los pies sobre su superficie.



Caídas al mismo nivel

Suelen tener su origen en la falta de orden y limpieza de la superficie de la plataforma de trabajo.

Vuelco de la plataforma

El primero de los accidentes tipo es el vuelco de la plataforma, cayendo la cesta hasta su impacto con el suelo. Se trata prácticamente de una caída libre del trabajador o trabajadores que en ese momento se encuentren en la cesta.

Se originan por:

- Desconocimiento de las condiciones del lugar de trabajo, especialmente del tipo de terreno, puntos dónde puedan existir restricciones de altura, anchura o peso.
- Fallo de algún elemento estructural de la base de forma inesperada por diseño erróneo, por falta de mantenimiento o mantenimiento incorrecto o por sobrecarga.
- Por no respetar las normas de uso en lo referente a estabilidad del terrero, peso máximo autorizado, velocidad máxima del viento, inclinación² máxima de la base, etc.
- Por colisión contra otra máquina u objeto y pérdida de la situación de equilibrio.

Todos los trabajadores deberían ser conscientes de que una plataforma puede volcar por acción del viento y conocer, por el manual de instrucciones de la PEMP, a qué velocidad de viento deben dejar de trabajar con ella. Las plataformas pueden tener o no estabilizadores, pero en cualquiera de los casos la estabilidad depende, entre otros factores, de las condiciones resistentes del suelo sobre el que se apoyan.

La evaluación de la superficie de apoyo se debe llevar a cabo tanto si la plataforma dispone de estabilizadores como si no. Una PEMP autopropulsada sin estabilizadores puede volcar al pasar de un suelo duro a uno blando.



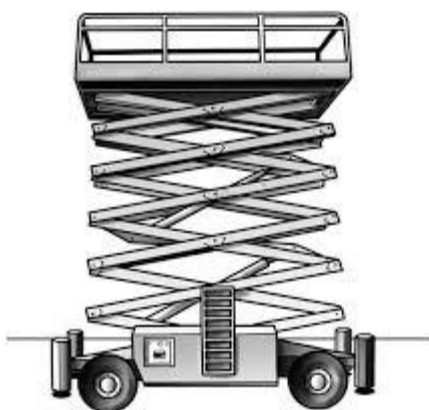
Atrapamiento con estructura en plataformas de tijera o con estabilizadores en PEMP que dispongan de ellos.

Entre los peligros mecánicos definidos en la norma UNE EN ISO 12100-1 se encuentra el peligro de atrapamiento y/o aplastamiento con elementos móviles de las máquinas. En el caso de la PEMP existen distintos elementos móviles que pueden atrapar a los trabajadores entre elementos de la propia máquina. El ejemplo más evidente es el atrapamiento por las estructuras articuladas (tijera) que, mediante su movimiento, elevan o descienden la plataforma de trabajo.

Debe entenderse como “inclinación”, según explicación dada por la nueva Guía Técnica para la evaluación y prevención de los riesgos relativos a la utilización de equipos de trabajo en su aclaración al apartado 1.d) del punto 2 del anexo I del Real Decreto 1215/1997, de 18 de julio, por el que se establecen las disposiciones mínimas de seguridad y salud para la utilización por los trabajadores de los equipos de trabajo. Cuando se realizan las tareas de mantenimiento del sistema hidráulico del sistema de elevación.

En este caso, un accionamiento involuntario, un fallo del sistema o no haber tomado las medidas adecuadas para evitar la puesta en marcha intempestiva puede derivar en accidente causando graves lesiones e incluso la muerte del trabajador. También puede suceder que el atrapamiento de los pies se produzca entre los estabilizadores y el suelo en el momento de desplegarlos.

Los equipos de elevación (de cargas o personas) están diseñados para una carga máxima de utilización y, en principio, manteniendo el equipo de forma adecuada conforme a las indicaciones del fabricante, tenemos la seguridad de que no se producirán deformaciones, roturas o desplome si no se supera dicha carga máxima de utilización.



Atrapamiento con techos, estructuras o puertas/huecos de paso.

Un tipo de accidente más habitual de lo que se puede pensar es el atrapamiento de trabajadores entre la cesta y techos o elementos estructurales de cubiertas, así como con cercos de grandes puertas o pasos en edificaciones.

Algunos ejemplos son:

- I. Atrapamiento de un trabajador cuando la plataforma se desplazaba hacia el interior de una nave a través de una de sus puertas de entrada. El accidente se produjo porque uno de los trabajadores subidos en la plataforma, el que la manejaba, se agachó al pasar por el umbral de la puerta no haciendo el trabajador accidentado que le acompañaba en la cesta. Dicho trabajador sufrió traumatismos de diversa gravedad al quedar atrapado entre las barandillas de la cesta y el cerco de la puerta de entrada a la nave.
- II. Atrapamiento de un trabajador entre la cesta y el techo de la edificación en la que se encontraba realizando trabajos de construcción. Quedó atrapado entre el techo y la cesta sin poder liberarse porque su propio cuerpo mantenía accionado el mando de elevación.

Resulta especialmente importante adoptar medidas tendentes a evitar la presencia de partes del cuerpo de trabajadores o terceras personas en la zona de peligro ya que, tal y como se ha comentado en apartados anteriores, existe riesgo de sufrir atrapamientos y aplastamientos entre las partes móviles de la estructura y entre estas y el chasis de la PEMP, así como con otros objetos inmóviles.

Reiteramos las más importantes para prevenir estos riesgos.

- Elección correcta de la PEMP: la PEMP seleccionada debe ser apta para las maniobras a realizar cuando se tienen obstáculos por encima de ella. Tan incorrecto es utilizar plataformas cerca de su alcance máximo como aquellas demasiado grandes para el espacio en el que se vaya a trabajar.
- Planificación de los movimientos a realizar.
- Familiarización con el equipo: resulta de gran importancia que los operadores estén familiarizados con el equipo y que el personal que se encuentra en el suelo conozca los mandos para un descenso de emergencia.
- Verificación del buen estado de la superficie de trabajo.
- Buena visibilidad en altura: no se debe trabajar con una PEMP si no se dispone de una buena visibilidad en altura, ya que existe riesgo de quedar atrapado entre la PEMP y estructuras superiores. Si no se dispone de buena visibilidad, se debe paralizar el trabajo hasta que dicha situación se solucione.
- Distracciones: las distracciones también se pueden combatir; precisamente uno de los motivos de repetir la formación, principalmente la formación práctica, es asimilar como innatos los procedimientos de trabajo seguros. La insistencia en la práctica de los métodos de trabajo seguro (entrenamiento) hace que disminuyan las equivocaciones y distracciones.
- Obstrucción de mandos de la PEMP.
- No puentear los mandos de la PEMP.
- Ensayo de los procedimientos de rescate.



Caída de la cesta por efecto catapulta

Este tipo de accidente se da en plataformas de brazo telescópico (mayor probabilidad a mayor longitud de brazo) y se produce por un movimiento del brazo de la PEMP (“latigazo”) que puede catapultar al trabajador fuera de la cesta. El brazo sube o baja de forma súbita haciendo que el trabajador pierda los apoyos volteando por la barandilla o directamente salga despedido de la cesta. El movimiento se puede deber bien a la colisión de la PEMP con algún objeto u otra máquina, bien a desniveles del terreno por el que se desplaza la PEMP. Las consecuencias de ser catapultado fuera de la cesta pueden ser fatales para el trabajador.

Caída de objetos desde la cesta elevada

Cuando se maneja un equipo de trabajo se debe tener presente la posibilidad de dañar a otros trabajadores que pueden no tener nada que ver con el trabajo que se realiza con el equipo en cuestión. Un ejemplo son los daños sufridos por trabajadores o personal ajeno que se encuentran en las inmediacio-

nes de las plataformas elevadoras. Si bien es cierto que la cesta debe estar equipada con un rodapié que impida la caída de objetos o herramientas que se encontrasen en el suelo de la cesta, ello no es suficiente en todos los casos.

Contacto eléctrico por contacto de la PEMP con elementos en tensión

Por norma general este tipo de plataformas tienen continuidad eléctrica entre todos sus elementos de forma que, si algún elemento de la plataforma entra en contacto con una línea eléctrica con tensión, toda la plataforma se encontraría en tensión. Este hecho ocasiona un tipo de accidente por contacto eléctrico que suele tener consecuencias fatales, sucede cuando la cesta o el brazo/tijera entra en contacto con una línea eléctrica, la corriente pasa a los elementos metálicos de la PEMP y al trabajador, que sufrirá lesiones por contacto eléctrico indirecto (contacto con masas puestas en tensión de forma accidental). Aunque menos probable, también puede producirse un contacto directo del trabajador con la línea eléctrica.

Existen distintos factores que influyen en los efectos que genera la corriente eléctrica (ya sea directa o indirectamente) sobre el cuerpo humano, aunque, si el contacto se produce con una línea de alta tensión, algunos de ellos se pueden despreciar; dichos factores son los siguientes:



Atropellos

Este tipo de accidente es menos común que en operaciones con otro tipo de vehículos, principalmente debido a la baja velocidad de desplazamiento de la PEMP, pero en cualquier caso es posible que durante el desplazamiento de la PEMP puedan ser atropellados trabajadores que se encuentren en su trayectoria. Precisamente su baja velocidad puede ocasionar un exceso de confianza en los trabajadores que se encuentren cerca de la máquina y producirse el atropello con las ruedas u orugas de la plataforma produciéndose lesiones en los pies o en las piernas del trabajador atropellado.

Caída por entrar o salir de la plataforma en posición elevada.

Generalmente, debido a la inexistencia de una planificación en determinadas tareas de mantenimiento o bien por primar criterios productivos frente a preventivos, se ejecutan tareas de mantenimiento, reglaje o reparación mediante el uso de plataformas elevadoras móviles de personal que llevan al trabajador a la necesidad de abandonar la cesta para realizar el trabajo. Ello conlleva el riesgo de caída de altura.

Daños durante la comprobación y carga de las baterías

La comprobación del estado de las baterías es una de las tareas de mantenimiento a realizar de manera previa al uso de las plataformas con este sistema de alimentación, de igual manera ocurre en las plataformas propulsadas con motor de combustión, aunque en este caso la verificación es menos condicionante para su uso.

Durante esta tarea se deben tomar las precauciones necesarias para que el trabajador que realiza la operación no resulte dañado bien por el ácido de la batería, bien por explosión al generarse una atmósfera potencialmente explosiva, bien por un contacto eléctrico directo con los bornes o indirecto con elementos metálicos puestos accidentalmente en tensión, con cables de alimentación, etc.

La comprobación de la carga debe realizarse con un densímetro o pesa-ácidos o con un multímetro que posea dicha función. El uso del multímetro evitará el riesgo de sufrir daños por contacto con el ácido de la batería.

La carga de la batería debe realizarse con un cargador adecuado al tipo de batería que pretendamos cargar, preferiblemente cargadores con limitador de carga para evitar la sobrecarga de baterías.

La carga de las baterías deberá efectuarse en lugares bien ventilados para evitar la inhalación de los vapores y la formación de atmósferas potencialmente explosivas. La compuerta del compartimento de batería deberá permanecer abierta durante todo el proceso de carga.

Otros riesgos



Riesgos por quemaduras.

Para evitar las quemaduras durante el uso de una plataforma elevadora, tenga en cuenta las siguientes recomendaciones:

- No ponga en marcha el motor en presencia de olor o trazas de gasolina, carburante diésel y otras sustancias explosivas.
- No abastezca la máquina de combustible con el motor en marcha.

- Abastezca la máquina y cargue las baterías sólo en un área adecuadamente ventilada y lejos de chispas, llamas y cigarrillos encendidos.
- No utilice la máquina en ambientes peligrosos o en presencia de gases o materiales inflamables o explosivos.
- No inyecte éter en motores con bujías de encendido.
- Evite el dejar recipientes o tanques que contengan combustibles en zonas que no sean adaptas a su almacenamiento.
- Está prohibido fumar o usar llamas en los lugares donde hay peligro de incendio o en presencia de combustible, aceite o baterías.
- Manipule con atención todas las sustancias inflamables o peligrosas.
- Está prohibido desarreglar extintores o acumuladores de presión.



Riesgos por inhalación de gases

Utilice siempre la máquina en un área adecuadamente ventilada para prevenir el riesgo de intoxicación por óxido de carbono, especialmente en las plataformas elevadoras con motor diésel. Nunca podrá trabajar en un recinto cerrado con una plataforma elevadora con motor de explosión.

Riesgos por ruidos

Siempre que el nivel de ruidos en un puesto de trabajo supere el máximo de seguridad establecido y no sea posible eliminar este riesgo por medio de protecciones colectivas, será necesario el uso de protecciones auditivas individuales, que salvaguarden al trabajador de los riesgos derivados de una exposición continuada a niveles de ruido dañinos para el oído humano.

Los protectores auditivos son equipos de protección individual cuya función principal es atenuar el ruido molesto presente en el entorno de trabajo, con el fin de evitar daños en el oído del usuario debido a niveles sonoros elevados durante su jornada de trabajo.

Básicamente existen tres tipos de protecciones individuales auditivas. La elección de uno u otro equipo dependerá del nivel que se quiera atenuar: tapones auditivos, orejeras y cascos antirruídos.



7.2 Medidas de prevención y protección aplicable y prevención de accidentes frecuentes.

Antes de la utilización de cualquier equipo de trabajo se debe comprobar que sus protecciones y condiciones de uso son las adecuadas y que su conexión o puesta en marcha no representa un peligro para terceros, así viene establecido en el Real Decreto 1215/1997 en su anexo II.1.4. Por ello se debe efectuar una inspección diaria antes del uso en cualquier equipo de trabajo. No se debe confundir este tipo de inspección con las comprobaciones más específicas que de forma periódica se deben efectuar.

El secreto radica en adoptar una rutina de inicio, final y puntos a verificar, ello implica: Comenzar la inspección siempre (sin condiciones) por el mismo sitio, realizarla en el mismo sentido de giro, revisando los mismos puntos y finalizando siempre en el mismo lugar.

Medidas de prevención asociadas a hábitos de trabajo seguros

Caídas a distinto nivel.

Para prevenir las caídas a distinto nivel se propone las siguientes medidas:

- Se debe conocer y respetar la carga máxima admisible de las PEMP, expresada como el número autorizado de personas y el peso del equipo que se puede transportar.
- Cuando la PEMP disponga de plataformas que puedan ser agrandadas o desplazadas en relación con la estructura extensible, el operador deberá conocer la carga máxima admisible para todas las posiciones y configuraciones de la plataforma.
- Tanto el equipo de trabajo como los operarios se deben distribuir de la mejor manera posible a lo largo de la plataforma, evitando la acumulación en puntos concretos.
- En el caso de que la plataforma se sobrecargue, el limitador de carga bloqueará el funcionamiento de la máquina. Para poder restablecer la marcha, será necesario ir disminuyendo el peso de la plataforma hasta que la máquina funcione perfectamente.
- Nunca subir o bajar de la plataforma cuando esté elevada, trepando por la estructura extensible o empleando escaleras, tablones o cualquier otro sistema de acceso.
- Subir y bajar de la plataforma frontalmente empleando los peldaños y asideros dispuestos en la máquina. No saltar de la máquina excepto en casos de emergencia.
- No trabajar sobre andamios de borriqueta, escaleras manuales o elementos de similares apoyados sobre la plataforma para alcanzar un punto de mayor altura.
- Se debe cerrar la puerta o colocar la barra de protección después de acceder a la plataforma.

- No accionar la palanca de inversión de marcha si la plataforma no está totalmente parada.
- Bloquear los controles de traslación de la PEMP.
- No arrojar objetos desde la plataforma.
- No sentarse o subirse sobre la barandilla.
- No salir o acceder de la plataforma cuando ésta permanezca elevada.
- Asegurar los equipos cargados en la plataforma cuando éstos se puedan desplazar o superen la altura de la barandilla. No dejarlos apoyados sobre la barandilla.
- Nunca anclar los cinturones de seguridad o arneses a una estructura fija.
- Se debe comprobar que los cinturones de seguridad de los ocupantes de la plataforma estén anclados correctamente.



Vuelcos.

- Con objeto de evitar el riesgo de vuelco de la plataforma elevadora se deben seguir los siguientes hábitos de trabajo:
- No trabajar cerca de bordes de excavaciones, taludes, zanjas, desniveles, bordillos o superficies irregulares.
- Se deberá mantener siempre una distancia de seguridad a los bordes.
- Siempre que sea necesario subir o bajar bordillos, se dispondrá de rampas de pendiente reducida y de un material capaz de soportar el peso de la plataforma.
- Si se ha de circular por terrenos en pendiente, éstos serán caminos secos y adherentes. Sólo se circulará hacia arriba y hacia abajo, evitando la realización de giros movimientos bruscos.
- No se operará en pendientes superiores a las señaladas por el fabricante.
- Nunca se rebasarán pendientes superiores a 10°.
- En caso de que sea necesario estacionar en una pendiente, se deberán colocar calzos en las ruedas.
- Como norma general, no se debe estacionar la máquina a menos de 3 m del borde de las excavaciones o similares.
- La plataforma se situará en el lugar dónde se vaya a realizar la tarea, comprobando que la superficie esté limpia y seca y lo más horizontal posible.

Golpes.

Los estabilizadores se apoyarán totalmente en el suelo hasta nivelar la plataforma.

Para minimizar los riesgos debidos a golpes con las PEMP es necesario seguir las siguientes pautas: Se debe seguir con la vista el recorrido de la plataforma, comprobando antes de elevarla, que no se puede chocar contra obstáculos situados encima de la máquina.

Cuándo se esté trabajando desde la plataforma se debe desplazar la plataforma suavemente, evitando la realización de movimientos bruscos. Se extremará la precaución al elevar la plataforma en las proximidades de objetos fijos.

Contactos eléctricos directos o indirectos.

Antes de iniciar la elevación de la plataforma se debe comprobar la existencia de conducciones eléctricas de alta tensión (AT) ya sean aéreas o de fachada. Siempre que sea posible, se procederá a la desviación de la línea, o bien al aislamiento de las conducciones o proceder al corte de la corriente mientras duren los trabajos en sus proximidades.

Mantener las siguientes distancias límites de aproximación a las líneas eléctricas aéreas: al menos 3 m para tensiones hasta 66 kV, un mínimo de 5m para tensiones entre 66 kV y 220 kV y al menos 7 m para tensiones de 380 kV.

Atrapamientos / aplastamientos.

Con objeto de evitar este tipo de riesgo, se debe prohibir la presencia de trabajadores en las proximidades de la zona de trabajo o cerca de la estructura de tijera.

Atropellos

- Los operarios que vayan a trabajar sobre la plataforma han de informarse diariamente de los trabajos realizados que puedan suponer un riesgo (zanjas, etc.), del estado del entorno de trabajo (pendientes, hielo, etc.) y de la realización simultánea de otros trabajos.
- Se debe asegurar en todo momento que nadie pueda permanecer dentro del radio de acción de la máquina durante su desplazamiento.
- Circular por pistas o terrenos bien asentados, secos, limpios y libres de obstáculos.
- Durante los desplazamientos con la PEMP los mandos se deben maniobrar con suavidad.
- La trayectoria del recorrido de la plataforma, siempre debe ser seguida con la vista.
- Cuando se circula cerca de otras máquinas se debe mantener la distancia de seguridad, extremando la precaución en cruces con poca visibilidad.
- Se debe adecuar la velocidad a las condiciones de trabajo y al estado de terreno.
- Incendio / Incendio / explosiones.

- En todas las operaciones de control del estado de la plataforma, se evitará la proximidad de operaciones que pueden generar un foco de calor.
- Antes de proceder a cargar la batería se deberá parar el motor, accionar el freno de estacionamiento y desconectar la batería.
- Para comprobar el nivel de electrolito de la batería no se emplearán cerillas o encendedores.
- Se dispondrá de un extintor de incendios cerca de la zona de carga de la batería.
- No se debe fumar durante el proceso de carga de la batería

**COMO NORMA BÁSICA DE SEGURIDAD, LAS PLATAFORMAS ELEVADORAS
MÓVILES DE PERSONAL SÓLO DEBEN SER USADAS POR PERSONAL
AUTORIZADO Y DEBIDAMENTE FORMADO EN ESTE TIPO DE MÁQUINA.**



MANTENIMIENTO. REVISIONES, INSPECCIÓN RUTINARIA

Dicho informe establece tres tipos de operaciones, a saber: mantenimiento, revisiones e inspecciones. Y las define de la siguiente forma:

Mantenimiento: conjunto de operaciones básicas preventivas destinadas a comprobar la plena efectividad y seguridad de la máquina, en función de las instrucciones del fabricante y, en su caso, del propietario o del alquilador, siempre de conformidad con las condiciones del trabajo, frecuencia de utilización y normas legales vigentes de carácter específico.

Revisiones: comprobaciones periódicas, estructurales, funcionales y operativas, de resistencia y conservación, para garantizar el máximo rendimiento de la máquina de conformidad con su concepción y fabricación, así como la seguridad y salud de las personas que puedan encontrarse dentro de su campo de acción.

Inspecciones: comprobaciones oficiales del cumplimiento de los requisitos esenciales de seguridad y salud y sobre utilización por los trabajadores de los equipos de trabajo.

Las PEMP deben ser mantenidas de acuerdo con lo indicado en el manual de instrucciones del fabricante, que se entrega con cada equipo. Este mantenimiento debe ser realizado por personal competente y especialmente capacitado.

Las “Revisiones Periódicas de Seguridad” sólo pueden ser realizadas por un técnico cualificado. Se entiende por técnico cualificado, una persona con una cualificación mínima de formación profesional acreditada y reglada.

También se puede acreditar la cualificación con amplia experiencia, mediante certificados de profesionalidad.

En todos los casos, se debe poseer una formación específica del fabricante o servicios técnicos oficiales de éstos, que puedan capacitar para diagnosticar el estado de seguridad de una PEMP en sus diferentes categorías y modelos y en su caso, aplicar las medidas correctoras que fueran necesarias.

La norma UNE-58921 incluye una “Hoja de Revisiones Periódicas” de las PEMP que puede servir de guía a la hora de realizar estas revisiones, pero hay que tener en cuenta que prevalecen las indicaciones que en este sentido facilita el fabricante para cada modelo particular de PEMP sobre los elementos a comprobar.

El personal especialmente capacitado para realizar los trabajos de mantenimiento debe disponer de información específica sobre los siguientes aspectos:

Información técnica sobre las PEMP, incluyendo los esquemas de los circuitos eléctricos/ hidráulicos Materias consumibles que necesitan una vigilancia regular o frecuente (lubricantes, estado y nivel de fluido hidráulico, baterías, etc.).

Funciones de seguridad que deban comprobarse a intervalos dados, incluyendo dispositivos de seguridad, sensores de control de carga, dispositivos prioritarios de emergencia, y cualquier parada de emergencia

Con el correcto mantenimiento y uso de la plataforma, se conseguirá evitar riesgos durante el trabajo. Se deberá realizar una inspección diaria, revisando:

1. La estructura en general y las soldaduras de la plataforma.
2. Evitaremos todo tipo de grasa al acceso de la plataforma.
3. El sistema de freno deberá funcionar perfectamente.
4. Deberán estar en buen uso las luces y señales acústicas.
5. Los niveles de aceite, agua de baterías, aceite hidráulico y gasoil, deberán ser comprobados.
6. Las baterías deberán estar libres de toda corrosión y con un nivel adecuado de agua destilada antes de cada carga.
7. El posible goteo de aceite hidráulico.
8. El sistema de comunicación entre la plataforma y el suelo.
9. Todos los sistemas de emergencia.
10. Todos los movimientos de las articulaciones, telescópicos, dirección, etc.

Las revisiones de una PEMP son las comprobaciones periódicas, estructurales, funcionales y operativas, de resistencia y conservación, para garantizar el máximo rendimiento de la máquina, de conformidad con su concepción y fabricación, así como la seguridad y la salud de las personas que puedan encontrarse dentro de su campo de acción.



Las PEMP deben ser mantenidas de acuerdo con las instrucciones de cada fabricante y que deben estar contenidas en un manual que se entrega con cada plataforma. Tanto las revisiones como los plazos para ser realizadas deben ser hechas por personal especializado. La norma UNE-58921 IN incluye una Hoja de Revisiones Periódicas de las PEMP que puede servir de guía a la hora de realizar estas revisiones.

8.1 Algunos puntos de inspección indicados por los fabricantes de plataformas son

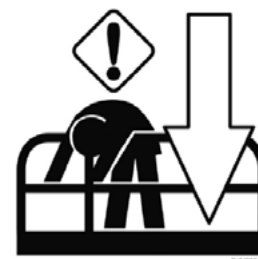
- 1) Parte inferior del chasis de la plataforma.
- 2) Cilindro de dirección y extremos del vástago. Ausencia de daños, sin piezas sueltas o falta ni fugas. Cilindro sin daños.
- 3) Estabilizadores. Sin piezas sueltas o falta de ellas, ni fugas. Cilindro sin daños.
- 4) Disyuntores de elevación y desplazamiento, en su caso. Sin daños y asegurados.
- 5) Manguitos. Sin piezas sueltas o faltas, ni fugas. Aparente lubricación adecuada.
- 6) Ruedas y neumáticos de tracción y dirección bien asegurados. No se aprecian tuercas deterioradas ni falta ninguna. Presión de inflado, en su caso, conforme a las indicaciones de la placa informativa de la plataforma.
- 7) Motor o motores de tracción; no se aprecian daños y no hay signos de fugas.
- 8) Freno o frenos de tracción. Sin daños ni piezas sueltas ni fugas aparentes.
- 9) Cubos de tracción. Sin daños ni fugas. El lubricante de engranajes debe llegar al nivel recomendado por el fabricante.
- 10) Cilindros laterales extensibles, en su caso. Correctamente asegurados. Sin piezas sueltas ni faltas. Ausencia de daños y fugas.
- 11) Eje oscilante, en su caso. Aparente lubricación adecuada sin fugas ni daños en el cilindro de bloqueo.
- 12) Escalera, en su caso: no presenta daños y se encuentra bien asegurada.
- 13) Depósito/s hidráulico/s. Sin daños ni falta de piezas o signos de fugas. Líquido a nivel y con respiradero asegurado y en funcionamiento.
- 14) Mandos de tierra. Este listado es indicativo. En función del tipo de PEMP, fabricante y sistema
- 15) Alarma de inclinación.
- 16) Filtro hidráulico.
- 17) Bomba de alimentación auxiliar.
- 18) Válvulas de control.
- 19) Bomba de mano para descenso manual.
- 20) Depósito de combustible Diesel, en su caso.
- 21) Alarma de desplazamiento/descenso/movimiento.
- 22) Soporte de seguridad.
- 23) Depósito de LP y escuadra, en su caso.
- 24) Instalación de la batería.
- 25) Instalación del motor de combustión, en su caso.
- 26) Barandillas.
- 27) Brazos de tijera y pastillas de fricción deslizantes.
- 28) Cilindro de elevación.
- 29) Limitador de régimen alto de giro.
- 30) Mandos de la plataforma.

- 31) Indicadores de nivel.
- 32) Conjunto de la plataforma.
- 33) Lateral extensible de la plataforma, en su caso. De forma resumida la inspección debe incluir como mínimo:

Inspección visual de soldaduras para localizar deterioros u otros defectos estructurales.
Inspección visual para verificar la ausencia de escapes en circuitos hidráulicos.
Inspección visual para verificar ausencia de daños en cableado y conexiones eléctricas.
Verificar el estado de los neumáticos, frenos, baterías y motor/es.
Comprobar del funcionamiento de los sistemas de mando.

Localizar los mandos de descenso de emergencia. En el seno de IPAF se ha acordado la utilización del pictograma, debido a que todos los tipos de plataformas elevadoras de trabajo poseen sistemas de descenso de emergencia y que se diferencian entre sí por su ubicación en máquinas específicas y por la forma en que se usan.

El pictograma adhesivo debería colocarse de forma que indique claramente la ubicación de los controles de descenso de emergencia. Los operadores tienen que asegurarse de que alguien a nivel de suelo sepa cómo se usan los controles en caso de emergencia.



8.2 Revisiones obligatorias

Las revisiones de una PEMP son las comprobaciones periódicas, estructurales, funcionales y operativas, de resistencia y conservación, para garantizar el máximo rendimiento de la máquina, de conformidad con su concepción y fabricación, así como la seguridad y la salud de las personas que puedan encontrarse dentro de su campo de acción.

Las PEMP deben ser mantenidas de acuerdo con las instrucciones de cada fabricante y que deben estar contenidas en un manual que se entrega con cada plataforma. Tanto las revisiones como los plazos para ser realizadas deben ser hechas por personal especializado.



09

NORMATIVA DE APLICACIÓN

9.1 Ley 31/1995 de 8 de noviembre de Prevención de Riesgos Laborales

El artículo 40.2 de la Constitución Española encomienda a los poderes públicos, como uno de los principios rectores de la política social y económica, velar por la seguridad e higiene en el trabajo.

Este mandato constitucional conlleva la necesidad de desarrollar una política de protección de la salud de los trabajadores mediante la prevención de los riesgos derivados de su trabajo y encuentra en la presente Ley su pilar fundamental. En la misma se configura el marco general en el que habrán de desarrollarse las distintas acciones preventivas, en coherencia con las decisiones de la Unión Europea que ha expresado su ambición de mejorar progresivamente las condiciones de trabajo y de conseguir este objetivo de progreso con una armonización paulatina de esas condiciones en los diferentes países europeos.

Artículo 1. Normativa sobre prevención de riesgos laborales.

La normativa sobre prevención de riesgos laborales está constituida por la presente Ley, sus disposiciones de desarrollo o complementarias y cuantas otras normas, legales o convencionales, contengan prescripciones relativas a la adopción de medidas preventivas en el ámbito laboral o susceptibles de producirse en dicho ámbito.

Artículo 2. Objeto y carácter de la norma.

1. La presente Ley tiene por objeto promover la seguridad y la salud de los trabajadores mediante la aplicación de medidas y el desarrollo de las actividades necesarias para la prevención de riesgos derivados del trabajo.
2. Las disposiciones de carácter laboral contenidas en esta Ley y en sus normas reglamentarias tendrán en todo caso el carácter de Derecho necesario mínimo indisponible, pudiendo ser mejoradas y desarrolladas en los convenios colectivos.

Artículo 3. Ámbito de aplicación.

1. Esta Ley y sus normas de desarrollo serán de aplicación tanto en el ámbito de las relaciones laborales reguladas en el texto refundido de la Ley del Estatuto de los Trabajadores, como en el de las relaciones de carácter administrativo o estatutario del personal civil al servicio de las Administraciones públicas, con las peculiaridades que, en este caso, se contemplan en la presente Ley o en sus normas de desarrollo. Ello sin perjuicio del cumplimiento de las obligaciones específicas que se establecen para fabricantes, importadores y suministradores, y de los derechos y obligaciones que puedan derivarse para los trabajadores autónomos. Igualmente serán aplicables a las sociedades cooperativas, constituidas de acuerdo con la legislación que les sea de aplicación, en las que existan socios cuya actividad consista en la prestación de su trabajo personal, con las particularidades derivadas de su normativa específica.

Cuando en la presente Ley se haga referencia a trabajadores y empresarios, se entenderán también comprendidos en estos términos, respectivamente, de una parte, el personal civil con relación de carácter administrativo o estatutario y la Administración pública para la que presta servicios, en los términos expresados en la disposición adicional tercera de esta Ley, y, de otra, los socios de las cooperativas a que se refiere el párrafo anterior y las sociedades cooperativas para las que prestan sus servicios.

2. La presente Ley no será de aplicación en aquellas actividades cuyas particularidades lo impidan en el ámbito de las funciones públicas de:
 - Policía, seguridad y resguardo aduanero.
 - Servicios operativos de protección civil y peritaje forense en los casos de grave riesgo, catástrofe y calamidad pública.

No obstante, esta Ley inspirará la normativa específica que se dicte para regular la protección de la seguridad y la salud de los trabajadores que prestan sus servicios en las indicadas actividades.

3. En los centros y establecimientos militares será de aplicación lo dispuesto en la presente Ley, con las particularidades previstas en su normativa específica.

En los establecimientos penitenciarios, se adaptarán a la presente Ley aquellas actividades cuyas características justifiquen una regulación especial, lo que se llevará a efecto en los términos señalados en la Ley 7/1990, de 19 de julio, sobre negociación colectiva y participación en la determinación de las condiciones de trabajo de los empleados públicos.

4. La presente Ley tampoco será de aplicación a la relación laboral de carácter especial del servicio del hogar familiar. No obstante, lo anterior, el titular del hogar familiar está obligado a cuidar de que el trabajo de sus empleados se realice en las debidas condiciones de seguridad e higiene.

Artículo 4. Definiciones.

A efectos de la presente Ley y de las normas que la desarrollen:

1. ^º Se entenderá por «prevención» el conjunto de actividades o medidas adoptadas o previstas en todas las fases de actividad de la empresa con el fin de evitar o disminuir los riesgos derivados del trabajo.
2. ^º Se entenderá como «riesgo laboral» la posibilidad de que un trabajador sufra un determinado daño derivado del trabajo. Para calificar un riesgo desde el punto de vista de su gravedad, se valorarán conjuntamente la probabilidad de que se produzca el daño y la severidad del mismo.
3. ^º Se considerarán como «daños derivados del trabajo» las enfermedades, patologías o lesiones sufridas con motivo u ocasión del trabajo.
4. ^º Se entenderá como «riesgo laboral grave e inminente» aquel que resulte probable racionalmente que se materialice en un futuro inmediato y pueda suponer un daño grave para la salud de los trabajadores.

5.º Se entenderán como procesos, actividades, operaciones, equipos o productos «potencialmente peligrosos» aquellos que, en ausencia de medidas preventivas específicas, originen riesgos para la seguridad y la salud de los trabajadores que los desarrollan o utilizan.

6.º Se entenderá como «equipo de trabajo» cualquier máquina, aparato, instrumento o instalación utilizada en el trabajo.

7.º Se entenderá como «condición de trabajo» cualquier característica del mismo que pueda tener una influencia significativa en la generación de riesgos para la seguridad y la salud del trabajador. Quedan específicamente incluidas en esta definición:

- a) Las características generales de los locales, instalaciones, equipos, productos y demás útiles existentes en el centro de trabajo.
- b) La naturaleza de los agentes físicos, químicos y biológicos presentes en el ambiente de trabajo y sus correspondientes intensidades, concentraciones o niveles de presencia.
- c) Los procedimientos para la utilización de los agentes citados anteriormente que influyan en la generación de los riesgos mencionados.
- d) Todas aquellas otras características del trabajo, incluidas las relativas a su organización y ordenación, que influyan en la magnitud de los riesgos a que esté expuesto el trabajador.

8.º Se entenderá por «equipo de protección individual» cualquier equipo destinado a ser llevado o sujetado por el trabajador para que le proteja de uno o varios riesgos que puedan amenazar su seguridad o su salud en el trabajo, así como cualquier complemento o accesorio destinado a tal fin

Artículo 5. Objetivos de la política.

1. La política en materia de prevención tendrá por objeto la promoción de la mejora de las condiciones de trabajo dirigida a elevar el nivel de protección de la seguridad y la salud de los trabajadores en el trabajo.
 - a) La Administración General del Estado, las Administraciones de las Comunidades Autónomas y las entidades que integran la Administración local se prestarán cooperación y asistencia para el eficaz ejercicio de sus respectivas competencias en el ámbito de lo previsto en este artículo.
 - b) La elaboración de la política preventiva se llevará a cabo con la participación de los empresarios y de los trabajadores a través de sus organizaciones empresariales y sindicales más representativas.
2. A los fines previstos en el apartado anterior las Administraciones públicas promoverán la mejora de la educación en materia preventiva en los diferentes niveles de enseñanza y de manera especial en la oferta formativa correspondiente al sistema nacional de cualificaciones profesionales, así como la adecuación de la formación de los recursos humanos necesarios para la prevención de los riesgos laborales.
3. Del mismo modo, las Administraciones públicas fomentarán aquellas actividades desarrolladas por los sujetos a que se refiere el apartado 1 del artículo segundo, en orden a la mejora de las condicio-

nes de seguridad y salud en el trabajo y la reducción de los riesgos laborales, la investigación o fomento de nuevas formas de protección y la promoción de estructuras eficaces de prevención.

Artículo 6. Normas reglamentarias.

1. El Gobierno, a través de las correspondientes normas reglamentarias y previa consulta a las organizaciones sindicales y empresariales más representativas, regulará las materias que a continuación se relacionan:
 - a) Requisitos mínimos que deben reunir las condiciones de trabajo para la protección de la seguridad y la salud de los trabajadores.
 - b) Limitaciones o prohibiciones que afectarán a las operaciones, los procesos y las exposiciones laborales a agentes que entrañen riesgos para la seguridad y la salud de los trabajadores. Específicamente podrá establecerse el sometimiento de estos procesos u operaciones a trámites de control administrativo, así como, en el caso de agentes peligrosos, la prohibición de su empleo.
 - c) Condiciones o requisitos especiales para cualquiera de los supuestos contemplados en el apartado anterior, tales como la exigencia de un adiestramiento o formación previa o la elaboración de un plan en el que se contengan las medidas preventivas a adoptar.
 - d) Procedimientos de evaluación de los riesgos para la salud de los trabajadores, normalización de metodologías y guías de actuación preventiva.
 - e) Modalidades de organización, funcionamiento y control de los servicios de prevención, considerando las peculiaridades de las pequeñas empresas con el fin de evitar obstáculos innecesarios para su creación y desarrollo, así como capacidades y aptitudes que deban reunir los mencionados servicios y los trabajadores designados para desarrollar la acción preventiva.
 - f) Condiciones de trabajo o medidas preventivas específicas en trabajos especialmente peligrosos, en particular si para los mismos están previstos controles médicos especiales, o cuando se presenten riesgos derivados de determinadas características o situaciones especiales de los trabajadores.
 - g) Procedimiento de calificación de las enfermedades profesionales, así como requisitos y procedimientos para la comunicación e información a la autoridad competente de los daños derivados del trabajo.

2. Las normas reglamentarias indicadas en el apartado anterior se ajustarán, en todo caso, a los principios de política preventiva establecidos en esta Ley, mantendrán la debida coordinación con la normativa sanitaria y de seguridad industrial y serán objeto de evaluación y, en su caso, de revisión periódica, de acuerdo con la experiencia en su aplicación y el progreso de la técnica.



Artículo 7. Actuaciones de las Administraciones públicas competentes en materia laboral.

1. En cumplimiento de lo dispuesto en la presente Ley, las Administraciones públicas competentes en materia laboral desarrollarán funciones de promoción de la prevención, asesoramiento técnico, vigilancia y control del cumplimiento por los sujetos comprendidos en su ámbito de aplicación de la normativa de prevención de riesgos laborales, y sancionarán las infracciones a dicha normativa, en los siguientes términos:
 - a) Promoviendo la prevención y el asesoramiento a desarrollar por los órganos técnicos en materia preventiva, incluidas la asistencia y cooperación técnica, la información, divulgación, formación e investigación en materia preventiva, así como el seguimiento de las actuaciones preventivas que se realicen en las empresas para la consecución de los objetivos previstos en esta Ley.
 - b) Velando por el cumplimiento de la normativa sobre prevención de riesgos laborales mediante las actuaciones de vigilancia y control. A estos efectos, prestarán el asesoramiento y la asistencia técnica necesarios para el mejor cumplimiento de dicha normativa y desarrollarán programas específicos dirigidos a lograr una mayor eficacia en el control.
 - c) Sancionando el incumplimiento de la normativa de prevención de riesgos laborales por los sujetos comprendidos en el ámbito de aplicación de la presente Ley, con arreglo a lo previsto en el capítulo VII de la misma.
2. Las funciones de las Administraciones públicas competentes en materia laboral que se señalan en el apartado 1 continuarán siendo desarrolladas, en lo referente a los trabajos en minas, canteras y túneles que exijan la aplicación de técnica minera, a los que impliquen fabricación, transporte, almacenamiento, manipulación y utilización de explosivos o el empleo de energía nuclear, por los órganos específicos contemplados en su normativa reguladora.

Las competencias previstas en el apartado anterior se entienden sin perjuicio de lo establecido en la legislación específica sobre productos e instalaciones industriales.

Artículo 8. Instituto Nacional de Seguridad e Higiene en el Trabajo.

1. El Instituto Nacional de Seguridad e Higiene en el Trabajo es el órgano científico técnico especializado de la Administración General del Estado que tiene como misión el análisis y estudio de las condiciones de seguridad y salud en el trabajo, así como la promoción y apoyo a la mejora de las mismas. Para ello establecerá la cooperación necesaria con los órganos de las Comunidades Autónomas con competencias en esta materia.

El Instituto, en cumplimiento de esta misión, tendrá las siguientes funciones:

- a) Asesoramiento técnico en la elaboración de la normativa legal y en el desarrollo de la normalización, tanto a nivel nacional como internacional.
- b) Promoción y, en su caso, realización de actividades de formación, información, investigación, estudio y divulgación en materia de prevención de riesgos laborales, con la adecuada coordinación y colaboración, en su caso, con los órganos técnicos en materia preventiva de las Comunidades Autónomas en el ejercicio de sus funciones en esta materia.

- c) Apoyo técnico y colaboración con la Inspección de Trabajo y Seguridad Social en el cumplimiento de su función de vigilancia y control, prevista en el artículo 9 de la presente Ley, en el ámbito de las Administraciones públicas.
 - d) Colaboración con organismos internacionales y desarrollo de programas de cooperación internacional en este ámbito, facilitando la participación de las Comunidades Autónomas.
 - e) Cualesquiera otras que sean necesarias para el cumplimiento de sus fines y le sean encomendadas en el ámbito de sus competencias, de acuerdo con la Comisión Nacional de Seguridad y Salud en el Trabajo regulada en el artículo 13 de esta Ley, con la colaboración, en su caso, de los órganos técnicos de las Comunidades Autónomas con competencias en la materia.
2. El Instituto Nacional de Seguridad e Higiene en el Trabajo, en el marco de sus funciones, velará por la coordinación, apoyará el intercambio de información y las experiencias entre las distintas Administraciones públicas y especialmente fomentará y prestará apoyo a la realización de actividades de promoción de la seguridad y de la salud por las Comunidades Autónomas.
 3. En relación con las Instituciones de la Unión Europea, el Instituto Nacional de Seguridad e Higiene en el Trabajo actuará como centro de referencia nacional, garantizando la coordinación y transmisión de la información que deberá facilitar a escala nacional, en particular respecto a la Agencia Europea para la Seguridad y la Salud en el Trabajo y su Red.
 4. El Instituto Nacional de Seguridad e Higiene en el Trabajo ejercerá la Secretaría General de la Comisión Nacional de Seguridad y Salud en el Trabajo, prestándole la asistencia técnica y científica necesaria para el desarrollo de sus competencias.

Artículo 9. Inspección de Trabajo y Seguridad Social.

1. Corresponde a la Inspección de Trabajo y Seguridad Social la función de la vigilancia y control de la normativa sobre prevención de riesgos laborales.

En cumplimiento de esta misión, tendrá las siguientes funciones:

- a) Vigilar el cumplimiento de la normativa sobre prevención de riesgos laborales, así como de las normas jurídico-técnicas que incidan en las condiciones de trabajo en materia de prevención, aunque no tuvieran la calificación directa de normativa laboral, proponiendo a la autoridad laboral competente la sanción correspondiente, cuando comprobase una infracción a la normativa sobre prevención de riesgos laborales, de acuerdo con lo previsto en el capítulo VII de la presente Ley.
- b) Asesorar e informar a las empresas y a los trabajadores sobre la manera más efectiva de cumplir las disposiciones cuya vigilancia tiene encomendada.
- c) Elaborar los informes solicitados por los Juzgados de lo Social en las demandas deducidas ante los mismos en los procedimientos de accidentes de trabajo y enfermedades profesionales.
- d) Informar a la autoridad laboral sobre los accidentes de trabajo mortales, muy graves o graves, y sobre aquellos otros en que, por sus características o por los sujetos afectados, se considere necesario dicho informe, así como sobre las enfermedades profesionales en las que concurran dichas calificaciones y, en general, en los supuestos en que aquélla lo solicite respecto del cumplimiento de la normativa legal en materia de prevención de riesgos laborales.

- e) Comprobar y favorecer el cumplimiento de las obligaciones asumidas por los servicios de prevención establecidos en la presente Ley.
 - f) Ordenar la paralización inmediata de trabajos cuando, a juicio del inspector, se advierta la existencia de riesgo grave e inminente para la seguridad o salud de los trabajadores.
2. La Administración General del Estado y, en su caso, las Administraciones Autonómicas podrán adoptar las medidas precisas para garantizar la colaboración pericial y el asesoramiento técnico necesarios a la Inspección de Trabajo y Seguridad Social en sus respectivos ámbitos de competencia.



Artículo 10. Actuaciones de las Administraciones públicas competentes en materia sanitaria.

Las actuaciones de las Administraciones públicas competentes en materia sanitaria referentes a la salud laboral se llevarán a cabo a través de las acciones y en relación con los aspectos señalados en el capítulo IV del Título I de la Ley 14/1986, de 25 de abril, General de Sanidad, y disposiciones dictadas para su desarrollo.

En particular, corresponderá a las Administraciones públicas citadas:

- a) El establecimiento de medios adecuados para la evaluación y control de las actuaciones de carácter sanitario que se realicen en las empresas por los servicios de prevención actuantes. Para ello, establecerán las pautas y protocolos de actuación, oídas las sociedades científicas, a los que deberán someterse los citados servicios.
- b) La implantación de sistemas de información adecuados que permitan la elaboración, junto con las autoridades laborales competentes, de mapas de riesgos laborales, así como la realización de estudios epidemiológicos para la identificación y prevención de las patologías que puedan afectar a la salud de los trabajadores, así como hacer posible un rápido intercambio de información.
- c) La supervisión de la formación que, en materia de prevención y promoción de la salud laboral, deba recibir el personal sanitario actuante en los servicios de prevención autorizados.
- d) La elaboración y divulgación de estudios, investigaciones y estadísticas relacionados con la salud de los trabajadores.

Artículo 11. Coordinación administrativa.

La elaboración de normas preventivas y el control de su cumplimiento, la promoción de la prevención, la investigación y la vigilancia epidemiológica sobre riesgos laborales, accidentes de trabajo y enfermedades profesionales determinan la necesidad de coordinar las actuaciones de las Administraciones competentes en materia laboral, sanitaria y de industria para una más eficaz protección de la seguridad y la salud de los trabajadores.

En el marco de dicha coordinación, la Administración competente en materia laboral velará, en particular, para que la información obtenida por la Inspección de Trabajo y Seguridad Social en el ejercicio de las funciones atribuidas a la misma en el apartado 1 del artículo 9 de esta Ley sea puesta en conocimiento de la autoridad sanitaria competente a los fines dispuestos en el artículo 10 de la presente Ley y en el artículo 21 de la Ley 14/1986, de 25 de abril, General de Sanidad, así como de la Administración competente en materia de industria a los efectos previstos en la Ley 21/1992, de 16 de julio, de Industria.

Artículo 12. Participación de empresarios y trabajadores.

La participación de empresarios y trabajadores, a través de las organizaciones empresariales y sindicales más representativas, en la planificación, programación, organización y control de la gestión relacionada con la mejora de las condiciones de trabajo y la protección de la seguridad y salud de los trabajadores en el trabajo es principio básico de la política de prevención de riesgos laborales, a desarrollar por las Administraciones públicas competentes en los distintos niveles territoriales.

Derechos y obligaciones

Artículo 14. Derecho a la protección frente a los riesgos laborales.

1. Los trabajadores tienen derecho a una protección eficaz en materia de seguridad y salud en el trabajo.
2. En cumplimiento del deber de protección, el empresario deberá garantizar la seguridad y la salud de los trabajadores a su servicio en todos los aspectos relacionados con el trabajo. A estos efectos, en el marco de sus responsabilidades, el empresario realizará la prevención de los riesgos laborales mediante la adopción de cuantas medidas sean necesarias para la protección de la seguridad y la salud de los trabajadores, con las especialidades que se recogen en los artículos siguientes en materia de evaluación de riesgos, información, consulta y participación y formación de los trabajadores, actuación en casos de emergencia y de riesgo grave e inminente, vigilancia de la salud, y mediante la constitución de una organización y de los medios necesarios en los términos establecidos en el capítulo IV de la presente Ley.
3. El empresario deberá cumplir las obligaciones establecidas en la normativa sobre prevención de riesgos laborales.
4. Las obligaciones de los trabajadores establecidas en esta Ley, la atribución de funciones en materia de protección y prevención a trabajadores o servicios de la empresa y el recurso al concierto con entidades especializadas para el desarrollo de actividades de prevención complementarán las acciones

del empresario, sin que por ello le eximan del cumplimiento de su deber en esta materia, sin perjuicio de las acciones que pueda ejercitar, en su caso, contra cualquier otra persona.

5. El coste de las medidas relativas a la seguridad y la salud en el trabajo no deberá recaer en modo alguno sobre los trabajadores.

Artículo 15. Principios de la acción preventiva.

1. El empresario aplicará las medidas que integran el deber general de prevención previsto en el artículo anterior, con arreglo a los siguientes principios generales:
 - a) Evitar los riesgos.
 - b) Evaluar los riesgos que no se puedan evitar.
 - c) Combatir los riesgos en su origen.
 - d) Adaptar el trabajo a la persona, en particular en lo que respecta a la concepción de los puestos de trabajo, así como a la elección de los equipos y los métodos de trabajo y de producción, con miras, en particular, a atenuar el trabajo monótono y repetitivo y a reducir los efectos del mismo en la salud.
 - e) Tener en cuenta la evolución de la técnica
 - f) Sustituir lo peligroso por lo que entrañe poco o ningún peligro.
 - g) Planificar la prevención, buscando un conjunto coherente que integre en ella la técnica, la organización del trabajo, las condiciones de trabajo, las relaciones sociales y la influencia de los factores ambientales en el trabajo.
 - h) Adoptar medidas que antepongan la protección colectiva a la individual.
 - i) Dar las debidas instrucciones a los trabajadores.
2. El empresario tomará en consideración las capacidades profesionales de los trabajadores en materia de seguridad y de salud en el momento de encomendarles las tareas.
3. El empresario adoptará las medidas necesarias a fin de garantizar que sólo los trabajadores que hayan recibido información suficiente y adecuada puedan acceder a las zonas de riesgo grave y específico.
4. La efectividad de las medidas preventivas deberá prever las distracciones o imprudencias no temerarias que pudiera cometer el trabajador. Para su adopción se tendrán en cuenta los riesgos adicionales que pudieran implicar determinadas medidas preventivas, las cuales sólo podrán adoptarse cuando la magnitud de dichos riesgos sea sustancialmente inferior a la de los que se pretende controlar y no existan alternativas más seguras.
5. Podrán concertar operaciones de seguro que tengan como fin garantizar como ámbito de cobertura la previsión de riesgos derivados del trabajo, la empresa respecto de sus trabajadores, los trabajadores autónomos respecto a ellos mismos y las sociedades cooperativas respecto a sus socios cuya actividad consista en la prestación de su trabajo personal.

Artículo 16. Evaluación de los riesgos.

1. La acción preventiva en la empresa se planificará por el empresario a partir de una evaluación inicial de los riesgos para la seguridad y la salud de los trabajadores, que se realizará, con carácter general, teniendo en cuenta la naturaleza de la actividad, y en relación con aquellos que estén expuestos a riesgos especiales. Igual evaluación deberá hacerse con ocasión de la elección de los equipos de trabajo, de las sustancias o preparados químicos y del acondicionamiento de los lugares de trabajo. La evaluación inicial tendrá en cuenta aquellas otras actuaciones que deban desarrollarse de conformidad con lo dispuesto en la normativa sobre protección de riesgos específicos y actividades de especial peligrosidad. La evaluación será actualizada cuando cambien las condiciones de trabajo y, en todo caso, se someterá a consideración y se revisará, si fuera necesario, con ocasión de los daños para la salud que se hayan producido.
2. Si los resultados de la evaluación prevista en el apartado anterior lo hicieran necesario, el empresario realizará aquellas actividades de prevención, incluidas las relacionadas con los métodos de trabajo y de producción, que garanticen un mayor nivel de protección de la seguridad y la salud de los trabajadores. Estas actuaciones deberán integrarse en el conjunto de las actividades de la empresa y en todos los niveles jerárquicos de la misma.

Las actividades de prevención deberán ser modificadas cuando se aprecie por el empresario, como consecuencia de los controles periódicos previstos en el apartado anterior, su inadecuación a los fines de protección requeridos.

3. Cuando se haya producido un daño para la salud de los trabajadores o cuando, con ocasión de la vigilancia de la salud prevista en el artículo 22, aparezcan indicios de que las medidas de prevención resultan insuficientes, el empresario llevará a cabo una investigación al respecto, a fin de detectar las causas de estos hechos.



Artículo 17. Equipos de trabajo y medios de protección.

1. El empresario adoptará las medidas necesarias con el fin de que los equipos de trabajo sean adecuados para el trabajo que deba realizarse y convenientemente adaptados a tal efecto, de forma que garanticen la seguridad y la salud de los trabajadores al utilizarlos.

Cuando la utilización de un equipo de trabajo pueda presentar un riesgo específico para la seguridad y la salud de los trabajadores, el empresario adoptará las medidas necesarias con el fin de que:

- a) La utilización del equipo de trabajo quede reservada a los encargados de dicha utilización.
 - b) Los trabajos de reparación, transformación, mantenimiento o conservación sean realizados por los trabajadores específicamente capacitados para ello.
2. El empresario deberá proporcionar a sus trabajadores equipos de protección individual adecuados para el desempeño de sus funciones y velar por el uso efectivo de los mismos cuando, por la naturaleza de los trabajos realizados, sean necesarios.

Artículo 18. Información, consulta y participación de los trabajadores.

1. A fin de dar cumplimiento al deber de protección establecido en la presente Ley, el empresario adoptará las medidas adecuadas para que los trabajadores reciban todas las informaciones necesarias en relación con:
 - a) Los riesgos para la seguridad y la salud de los trabajadores en el trabajo, tanto aquellos que afecten a la empresa en su conjunto como a cada tipo de puesto de trabajo o función.
 - b) Las medidas y actividades de protección y prevención aplicables a los riesgos señalados en el apartado anterior.
 - c) Las medidas adoptadas de conformidad con lo dispuesto en el artículo 20 de la presente Ley.

En las empresas que cuenten con representantes de los trabajadores, la información a que se refiere el presente apartado se facilitará por el empresario a los trabajadores a través de dichos representantes; no obstante, deberá informarse directamente a cada trabajador de los riesgos específicos que afecten a su puesto de trabajo o función y de las medidas de protección y prevención aplicables a dichos riesgos.

2. El empresario deberá consultar a los trabajadores, y permitir su participación, en el marco de todas las cuestiones que afecten a la seguridad y a la salud en el trabajo, de conformidad con lo dispuesto en el capítulo V de la presente Ley.

Artículo 19. Formación de los trabajadores.

1. En cumplimiento del deber de protección, el empresario deberá garantizar que cada trabajador reciba una formación teórica y práctica, suficiente y adecuada, en materia preventiva, tanto en el momento de su contratación, cualquiera que sea la modalidad o duración de ésta, como cuando se produzcan cambios en las funciones que desempeñe o se introduzcan nuevas tecnologías o cambios en los equipos de trabajo.
2. La formación a que se refiere el apartado anterior deberá impartirse, siempre que sea posible, dentro de la jornada de trabajo o, en su defecto, en otras horas, pero con el descuento en aquélla del tiempo invertido en la misma. La formación se podrá impartir por la empresa mediante medios propios o concertándola con servicios ajenos, y su coste no recaerá en ningún caso sobre los trabajadores.

Artículo 20. Medidas de emergencia.

El empresario, teniendo en cuenta el tamaño y la actividad de la empresa, así como la posible presencia de personas ajenas a la misma, deberá analizar las posibles situaciones de emergencia y adoptar las medidas necesarias en materia de primeros auxilios, lucha contra incendios y evacuación de los trabajadores, designando para ello al personal encargado de poner en práctica estas medidas y comprobando periódicamente, en su caso, su correcto funcionamiento. El citado personal deberá poseer la formación necesaria, ser suficiente en número y disponer del material adecuado, en función de las circunstancias antes señaladas.

Artículo 21. Riesgo grave e inminente.

1. Cuando los trabajadores estén o puedan estar expuestos a un riesgo grave e inminente con ocasión de su trabajo, el empresario estará obligado a:
 - a) Informar lo antes posible a todos los trabajadores afectados acerca de la existencia de dicho riesgo y de las medidas adoptadas o que, en su caso, deban adoptarse en materia de protección.
 - b) Adoptar las medidas y dar las instrucciones necesarias para que, en caso de peligro grave, inminente e inevitable, los trabajadores puedan interrumpir su actividad y, si fuera necesario, abandonar de inmediato el lugar de trabajo. En este supuesto no podrá exigirse a los trabajadores que reanuden su actividad mientras persista el peligro, salvo excepción debidamente justificada por razones de seguridad y determinada reglamentariamente.
 - c) Disponer lo necesario para que el trabajador que no pudiera ponerse en contacto con su superior jerárquico, ante una situación de peligro grave e inminente para su seguridad, la de otros trabajadores o la de terceros a la empresa, esté en condiciones, habida cuenta de sus conocimientos y de los medios técnicos puestos a su disposición, de adoptar las medidas necesarias para evitar las consecuencias de dicho peligro.
2. De acuerdo con lo previsto en el apartado 1 del artículo 14 de la presente Ley, el trabajador tendrá derecho a interrumpir su actividad y abandonar el lugar de trabajo, en caso necesario, cuando considere que dicha actividad entraña un riesgo grave e inminente para su vida o su salud.
3. Cuando en el caso a que se refiere el apartado 1 de este artículo el empresario no adopte o no permita la adopción de las medidas necesarias para garantizar la seguridad y la salud de los trabajadores, los representantes legales de éstos podrán acordar, por mayoría de sus miembros, la paralización de la actividad de los trabajadores afectados por dicho riesgo. Tal acuerdo será comunicado de inmediato a la empresa y a la autoridad laboral, la cual, en el plazo de veinticuatro horas, anulará o ratificará la paralización acordada...
4. Los trabajadores o sus representantes no podrán sufrir perjuicio alguno derivado de la adopción de las medidas a que se refieren los apartados anteriores, a menos que hubieran obrado de mala fe o cometido negligencia grave.

Artículo 22. Vigilancia de la salud.

1. El empresario garantizará a los trabajadores a su servicio la vigilancia periódica de su estado de salud en función de los riesgos inherentes al trabajo.
2. Las medidas de vigilancia y control de la salud de los trabajadores se llevarán a cabo respetando siempre el derecho a la intimidad y a la dignidad de la persona del trabajador y la confidencialidad de toda la información relacionada con su estado de salud.
3. Los resultados de la vigilancia a que se refiere el apartado anterior serán comunicados a los trabajadores afectados.
4. Los datos relativos a la vigilancia de la salud de los trabajadores no podrán ser usados con fines discriminatorios ni en perjuicio del trabajador.
5. En los supuestos en que la naturaleza de los riesgos inherentes al trabajo lo haga necesario, el derecho de los trabajadores a la vigilancia periódica de su estado de salud deberá ser prolongado más allá de la finalización de la relación laboral, en los términos que reglamentariamente se determinen.
6. Las medidas de vigilancia y control de la salud de los trabajadores se llevarán a cabo por personal sanitario con competencia técnica, formación y capacidad acreditada.

Artículo 23. Documentación.

1. El empresario deberá elaborar y conservar a disposición de la autoridad laboral la siguiente documentación relativa a las obligaciones establecidas en los artículos anteriores:
 - a) Evaluación de los riesgos para la seguridad y la salud en el trabajo, y planificación de la acción preventiva, conforme a lo previsto en el artículo 16 de la presente Ley.
 - b) Medidas de protección y de prevención a adoptar y, en su caso, material de protección que deba utilizarse.
 - c) Resultado de los controles periódicos de las condiciones de trabajo y de la actividad de los trabajadores, de acuerdo con lo dispuesto en el tercer párrafo del apartado 1 del artículo 16 de la presente Ley.
 - d) Práctica de los controles del estado de salud de los trabajadores previstos en el artículo 22 de esta Ley y conclusiones obtenidas de los mismos en los términos recogidos en el último párrafo del apartado 4 del citado artículo.
 - e) Relación de accidentes de trabajo y enfermedades profesionales que hayan causado al trabajador una incapacidad laboral superior a un día de trabajo. En estos casos el empresario realizará, además, la notificación a que se refiere el apartado 3 del presente artículo.
2. En el momento de cesación de su actividad, las empresas deberán remitir a la autoridad laboral la documentación señalada en el apartado anterior.

3. El empresario estará obligado a notificar por escrito a la autoridad laboral los daños para la salud de los trabajadores a su servicio que se hubieran producido con motivo del desarrollo de su trabajo, conforme al procedimiento que se determine reglamentariamente.
4. La documentación a que se hace referencia en el presente artículo deberá también ser puesta a disposición de las autoridades sanitarias al objeto de que éstas puedan cumplir con lo dispuesto en el artículo 10 de la presente Ley y en el artículo 21 de la Ley 14/1986, de 25 de abril, General de Sanidad.

Artículo 24. Coordinación de actividades empresariales.

1. Cuando en un mismo centro de trabajo desarrollen actividades trabajadoras de dos o más empresas, éstas deberán cooperar en la aplicación de la normativa sobre prevención de riesgos laborales. A tal fin, establecerán los medios de coordinación que sean necesarios en cuanto a la protección y prevención de riesgos laborales y la información sobre los mismos a sus respectivos trabajadores, en los términos previstos en el apartado 1 del artículo 18 de esta Ley.
2. El empresario titular del centro de trabajo adoptará las medidas necesarias para que aquellos otros empresarios que desarrollen actividades en su centro de trabajo reciban la información y las instrucciones adecuadas, en relación con los riesgos existentes en el centro de trabajo y con las medidas de protección y prevención correspondientes, así como sobre las medidas de emergencia a aplicar, para su traslado a sus respectivos trabajadores.
3. Las empresas que contraten o subcontraten con otras la realización de obras o servicios correspondientes a la propia actividad de aquéllas y que se desarrollen en sus propios centros de trabajo deberán vigilar el cumplimiento por dichos contratistas y subcontratistas de la normativa de prevención de riesgos laborales.
4. Las obligaciones consignadas en el último párrafo del apartado 1 del artículo 41 de esta Ley serán también de aplicación, respecto de las operaciones contratadas, en los supuestos en que los trabajadores de la empresa contratista o subcontratista no presten servicios en los centros de trabajo de la empresa principal, siempre que tales trabajadores deban operar con maquinaria, equipos, productos, materias primas o útiles proporcionados por la empresa principal.
5. Los deberes de cooperación y de información e instrucción recogidos en los apartados 1 y 2 serán de aplicación respecto de los trabajadores autónomos que desarrollen actividades en dichos centros de trabajo.

Artículo 25. Protección de trabajadores especialmente sensibles a determinados riesgos.

1. El empresario garantizará de manera específica la protección de los trabajadores que, por sus propias características personales o estado biológico conocido, incluidos aquellos que tengan reconocida la situación de discapacidad física, psíquica o sensorial, sean especialmente sensibles a los riesgos derivados del trabajo. A tal fin, deberá tener en cuenta dichos aspectos en las evaluaciones de los riesgos y, en función de éstas, adoptará las medidas preventivas y de protección necesarias.

1. Igualmente, el empresario deberá tener en cuenta en las evaluaciones los factores de riesgo que puedan incidir en la función de procreación de los trabajadores y trabajadoras, en particular por la exposición a agentes físicos, químicos y biológicos que puedan ejercer efectos mutagénicos o de toxicidad para la procreación, tanto en los aspectos de la fertilidad, como del desarrollo de la descendencia, con objeto de adoptar las medidas preventivas necesarias.

Artículo 26. Protección de la maternidad.

1. La evaluación de los riesgos a que se refiere el artículo 16 de la presente Ley deberá comprender la determinación de la naturaleza, el grado y la duración de la exposición de las trabajadoras en situación de embarazo o parto reciente, a agentes, procedimientos o condiciones de trabajo que puedan influir negativamente en la salud de las trabajadoras o del feto, en cualquier actividad susceptible de presentar un riesgo específico. Si los resultados de la evaluación revelasen un riesgo para la seguridad y la salud o una posible repercusión sobre el embarazo o la lactancia de las citadas trabajadoras, el empresario adoptará las medidas necesarias para evitar la exposición a dicho riesgo, a través de una adaptación de las condiciones o del tiempo de trabajo de la trabajadora afectada. Dichas medidas incluirán, cuando resulte necesario, la no realización de trabajo nocturno o de trabajo a turnos.
2. Cuando la adaptación de las condiciones o del tiempo de trabajo no resultase posible o, a pesar de tal adaptación, las condiciones de un puesto de trabajo pudieran influir negativamente en la salud de la trabajadora embarazada o del feto, y así lo certifique el médico que en el régimen de la Seguridad Social aplicable asista facultativamente a la trabajadora, ésta deberá desempeñar un puesto de trabajo o función diferente y compatible con su estado. El empresario deberá determinar, previa consulta con los representantes de los trabajadores, la relación de los puestos de trabajo exentos de riesgos a estos efectos.
3. Lo dispuesto en los anteriores números de este artículo será también de aplicación durante el período de lactancia, si las condiciones de trabajo pudieran influir negativamente en la salud de la mujer o del hijo y así lo certificase el médico que, en el régimen de Seguridad Social aplicable, asista facultativamente a la trabajadora.
4. Las trabajadoras embarazadas tendrán derecho a ausentarse del trabajo, con derecho a remuneración, para la realización de exámenes prenatales y técnicas de preparación al parto, previo aviso al empresario y justificación de la necesidad de su realización dentro de la jornada de trabajo.

Artículo 27. Protección de los menores.

1. Antes de la incorporación al trabajo de jóvenes menores de dieciocho años, y previamente a cualquier modificación importante de sus condiciones de trabajo, el empresario deberá efectuar una evaluación de los puestos de trabajo a desempeñar por los mismos, a fin de determinar la naturale-

za, el grado y la duración de su exposición, en cualquier actividad susceptible de presentar un riesgo específico al respecto, a agentes, procesos o condiciones de trabajo que puedan poner en peligro la seguridad o la salud de estos trabajadores.

2. Teniendo en cuenta los factores anteriormente señalados, el Gobierno establecerá las limitaciones a la contratación de jóvenes menores de dieciocho años en trabajos que presenten riesgos específicos.

Artículo 28. Relaciones de trabajo temporales, de duración determinada y en empresas de trabajo temporal.

1. Los trabajadores con relaciones de trabajo temporales o de duración determinada, así como los contratados por empresas de trabajo temporal, deberán disfrutar del mismo nivel de protección en materia de seguridad y salud que los restantes trabajadores de la empresa en la que prestan sus servicios.
2. El empresario adoptará las medidas necesarias para garantizar que, con carácter previo al inicio de su actividad, los trabajadores a que se refiere el apartado anterior reciban información acerca de los riesgos a los que vayan a estar expuestos, en particular en lo relativo a la necesidad de cualificaciones o aptitudes profesionales determinadas, la exigencia de controles médicos especiales o la existencia de riesgos específicos del puesto de trabajo a cubrir, así como sobre las medidas de protección y prevención frente a los mismos.
3. Los trabajadores a que se refiere el presente artículo tendrán derecho a una vigilancia periódica de su estado de salud, en los términos establecidos en el artículo 22 de esta Ley y en sus normas de desarrollo.
4. El empresario deberá informar a los trabajadores designados para ocuparse de las actividades de protección y prevención o, en su caso, al servicio de prevención previsto en el artículo 31 de esta Ley de la incorporación de los trabajadores a que se refiere el presente artículo, en la medida necesaria para que puedan desarrollar de forma adecuada sus funciones respecto de todos los trabajadores de la empresa.
5. En las relaciones de trabajo a través de empresas de trabajo temporal, la empresa usuaria será responsable de las condiciones de ejecución del trabajo en todo lo relacionado con la protección de la seguridad y la salud de los trabajadores. Corresponderá, además, a la empresa usuaria el cumplimiento de las obligaciones en materia de información previstas en los apartados 2 y 4 del presente artículo.

Artículo 29. Obligaciones de los trabajadores en materia de prevención de riesgos.

1. Corresponde a cada trabajador velar, según sus posibilidades y mediante el cumplimiento de las medidas de prevención que en cada caso sean adoptadas, por su propia seguridad y salud en el trabajo

y por la de aquellas otras personas a las que pueda afectar su actividad profesional, a causa de sus actos y omisiones en el trabajo, de conformidad con su formación y las instrucciones del empresario.

2. Los trabajadores, con arreglo a su formación y siguiendo las instrucciones del empresario, deberán en particular
 1. º Usar adecuadamente, de acuerdo con su naturaleza y los riesgos previsibles, las máquinas, aparatos, herramientas, sustancias peligrosas, equipos de transporte y, en general, cualesquiera otros medios con los que desarrollen su actividad.
 2. º Utilizar correctamente los medios y equipos de protección facilitados por el empresario, de acuerdo con las instrucciones recibidas de éste.
 3. º No poner fuera de funcionamiento y utilizar correctamente los dispositivos de seguridad existentes o que se instalen en los medios relacionados con su actividad o en los lugares de trabajo en los que ésta tenga lugar.
 - 4.º Informar de inmediato a su superior jerárquico directo, y a los trabajadores designados para realizar actividades de protección y de prevención o, en su caso, al servicio de prevención, acerca de cualquier situación que, a su juicio, entrañe, por motivos razonables, un riesgo para la seguridad y la salud de los trabajadores.
 5. º Contribuir al cumplimiento de las obligaciones establecidas por la autoridad competente con el fin de proteger la seguridad y la salud de los trabajadores en el trabajo.
 6. º Cooperar con el empresario para que éste pueda garantizar unas condiciones de trabajo que sean seguras y no entrañen riesgos para la seguridad y la salud de los trabajadores.
3. El incumplimiento por los trabajadores de las obligaciones en materia de prevención de riesgos a que se refieren los apartados anteriores tendrá la consideración de incumplimiento laboral a los efectos previstos en el artículo 58.1 del Estatuto de los Trabajadores o de falta, en su caso, conforme a lo establecido en la correspondiente normativa sobre régimen disciplinario de los funcionarios públicos o del personal estatutario al servicio de las Administraciones públicas. Lo dispuesto en este apartado será igualmente aplicable a los socios de las cooperativas cuya actividad consista en la prestación de su trabajo, con las precisiones que se establezcan en sus Reglamentos de Régimen Interno.

Servicios de prevención.

Artículo 30. Protección y prevención de riesgos profesionales.

1. En cumplimiento del deber de prevención de riesgos profesionales, el empresario designará uno o varios trabajadores para ocuparse de dicha actividad, constituirá un servicio de prevención o concertará dicho servicio con una entidad especializada ajena a la empresa.
2. Los trabajadores designados deberán tener la capacidad necesaria, disponer del tiempo y de los medios precisos y ser suficientes en número, teniendo en cuenta el tamaño de la empresa, así como los

riesgos a que están expuestos los trabajadores y su distribución en la misma, con el alcance que se determine en las disposiciones a que se refiere la letra e) del apartado 1 del artículo 6 de la presente Ley.

Los trabajadores a que se refiere el párrafo anterior colaborarán entre sí y, en su caso, con los servicios de prevención.

3. Para la realización de la actividad de prevención, el empresario deberá facilitar a los trabajadores designados el acceso a la información y documentación a que se refieren los artículos 18 y 23 de la presente Ley.
4. Los trabajadores designados no podrán sufrir ningún perjuicio derivado de sus actividades de protección y prevención de los riesgos profesionales en la empresa. En ejercicio de esta función, dichos trabajadores gozarán, en particular, de las garantías que para los representantes de los trabajadores establecen las letras a), b) y c) del artículo 68 y el apartado 4 del artículo 56 del texto refundido de la Ley del Estatuto de los Trabajadores.
5. En las empresas de menos de seis trabajadores, el empresario podrá asumir personalmente las funciones señaladas en el apartado 1, siempre que desarrolle de forma habitual su actividad en el centro de trabajo y tenga la capacidad necesaria, en función de los riesgos a que estén expuestos los trabajadores y la peligrosidad de las actividades, con el alcance que se determine en las disposiciones a que se refiere la letra e) del apartado 1 del artículo 6 de la presente Ley.
6. El empresario que no hubiere concertado el Servicio de prevención con una entidad especializada ajena a la empresa deberá someter su sistema de prevención al control de una auditoría o evaluación externa, en los términos que reglamentariamente se determinen.

Artículo 31. Servicios de prevención.

1. Si la designación de uno o varios trabajadores fuera insuficiente para la realización de las actividades de prevención, en función del tamaño de la empresa, de los riesgos a que están expuestos los trabajadores o de la peligrosidad de las actividades desarrolladas, con el alcance que se establezca en las disposiciones a que se refiere la letra e) del apartado 1 del artículo 6 de la presente Ley, el empresario deberá recurrir a uno o varios servicios de prevención propios o ajenos a la empresa, que colaborarán cuando sea necesario.
2. Se entenderá como servicio de prevención el conjunto de medios humanos y materiales necesarios para realizar las actividades preventivas a fin de garantizar la adecuada protección de la seguridad y la salud de los trabajadores, asesorando y asistiendo para ello al empresario, a los trabajadores y a sus representantes y a los órganos de representación especializados. Para el ejercicio de sus funciones, el empresario deberá facilitar a dicho servicio el acceso a la información y documentación a que se refiere el apartado 3 del artículo anterior.
3. Los servicios de prevención deberán estar en condiciones de proporcionar a la empresa el asesoramiento y apoyo que precise en función de los tipos de riesgo en ella existentes y en lo referente a:

- a) El diseño, aplicación y coordinación de los planes y programas de actuación preventiva.
 - b) La evaluación de los factores de riesgo que puedan afectar a la seguridad y la salud de los trabajadores en los términos previstos en el artículo 16 de esta Ley.
 - c) La determinación de las prioridades en la adopción de las medidas preventivas adecuadas y la vigilancia de su eficacia.
 - d) La información y formación de los trabajadores.
 - e) La prestación de los primeros auxilios y planes de emergencia.
 - f) La vigilancia de la salud de los trabajadores en relación con los riesgos derivados del trabajo.
4. El servicio de prevención tendrá carácter interdisciplinario, debiendo sus medios ser apropiados para cumplir sus funciones. Para ello, la formación, especialidad, capacitación, dedicación y número de componentes de estos servicios, así como sus recursos técnicos, deberán ser suficientes y adecuados a las actividades preventivas a desarrollar, en función de las siguientes circunstancias:
- a) Tamaño de la empresa.
 - b) Tipos de riesgo a los que puedan encontrarse expuestos los trabajadores.
 - c) Distribución de riesgos en la empresa.
5. Para poder actuar como servicios de prevención, las entidades especializadas deberán ser objeto de acreditación por la Administración laboral, mediante la comprobación de que reúnen los requisitos que se establezcan reglamentariamente y previa aprobación de la Administración sanitaria en cuanto a los aspectos de carácter sanitario.

Artículo 32. Actuación preventiva de las Mutuas de Accidentes de Trabajo y Enfermedades Profesionales.

Las Mutuas de Accidentes de Trabajo y Enfermedades Profesionales de la Seguridad Social podrán desarrollar para las empresas a ellas asociadas las funciones correspondientes a los servicios de prevención, con sujeción a lo dispuesto en el apartado 5 del artículo 31.

Los representantes de los empresarios y de los trabajadores tendrán derecho a participar en el control y seguimiento de la gestión desarrollada por las Mutuas de Accidentes de Trabajo y Enfermedades Profesionales de la Seguridad Social en las funciones a que se refiere el párrafo anterior conforme a lo previsto en el artículo 39, cinco, de la Ley 42/1994, de 30 de diciembre, de Medidas fiscales, administrativas y de orden social.

Consulta y participación de los trabajadores

Artículo 33. Consulta de los trabajadores.

1. El empresario deberá consultar a los trabajadores, con la debida antelación, la adopción de las decisiones relativas a:
 - a) La planificación y la organización del trabajo en la empresa y la introducción de nuevas tecnologías, en todo lo relacionado con las consecuencias que éstas pudieran tener para la seguridad y la salud de los trabajadores, derivadas de la elección de los equipos, la determinación y la adecuación de las condiciones de trabajo y el impacto de los factores ambientales en el trabajo.

- b) La organización y desarrollo de las actividades de protección de la salud y prevención de los riesgos profesionales en la empresa, incluida la designación de los trabajadores encargados de dichas actividades o el recurso a un servicio de prevención externo.
 - c) La designación de los trabajadores encargados de las medidas de emergencia.
 - d) Los procedimientos de información y documentación a que se refieren los artículos 18, apartado 1, y 23, apartado 1, de la presente Ley.
 - e) El proyecto y la organización de la formación en materia preventiva.
 - f) Cualquier otra acción que pueda tener efectos sustanciales sobre la seguridad y la salud de los trabajadores.
2. En las empresas que cuenten con representantes de los trabajadores, las consultas a que se refiere el apartado anterior se llevarán a cabo con dichos representantes.

Artículo 34. Derechos de participación y representación.

1. Los trabajadores tienen derecho a participar en la empresa en las cuestiones relacionadas con la prevención de riesgos en el trabajo.
2. A los Comités de Empresa, a los Delegados de Personal y a los representantes sindicales les corresponde, en los términos que, respectivamente, les reconocen el Estatuto de los Trabajadores, la Ley de Órganos de Representación del Personal al Servicio de las Administraciones Públicas y la Ley Orgánica de Libertad Sindical, la defensa de los intereses de los trabajadores en materia de prevención de riesgos en el trabajo...
3. El derecho de participación que se regula en este capítulo se ejercerá en el ámbito de las Administraciones públicas con las adaptaciones que procedan en atención a la diversidad de las actividades que desarrollan y las diferentes condiciones en que éstas se realizan, la complejidad y dispersión de su estructura organizativa y sus peculiaridades en materia de representación colectiva, en los términos previstos en la Ley 7/1990, de 19 de julio, sobre negociación colectiva y participación en la determinación de las condiciones de trabajo de los empleados públicos, pudiéndose establecer ámbitos sectoriales y descentralizados en función del número de efectivos y centros.

Para llevar a cabo la indicada adaptación en el ámbito de la Administración General del Estado, el Gobierno tendrá en cuenta los siguientes criterios:

- a) En ningún caso dicha adaptación podrá afectar a las competencias, facultades y garantías que se reconocen en esta Ley a los Delegados de Prevención y a los Comités de Seguridad y Salud.
- b) Se deberá establecer el ámbito específico que resulte adecuado en cada caso para el ejercicio de la función de participación en materia preventiva dentro de la estructura organizativa de la Administración. Con carácter general, dicho ámbito será el de los órganos de representación del personal al servicio de las Administraciones públicas, si bien podrán establecerse otros distintos en función de las características de la actividad y frecuencia de los riesgos a que puedan encontrarse expuestos los trabajadores.
- c) Cuando en el indicado ámbito existan diferentes órganos de representación del personal, se

deberá garantizar una actuación coordinada de todos ellos en materia de prevención y protección de la seguridad y la salud en el trabajo, posibilitando que la participación se realice de forma conjunta entre unos y otros, en el ámbito específico establecido al efecto.

d) Con carácter general, se constituirá un único Comité de Seguridad y Salud en el ámbito de los órganos de representación previstos en la Ley de Órganos de Representación del Personal al Servicio de las Administraciones Públicas, que estará integrado por los Delegados de Prevención designados en dicho ámbito, tanto para el personal con relación de carácter administrativo o estatutario como para el personal laboral, y por representantes de la Administración en número no superior al de Delegados. Ello, no obstante, podrán constituirse Comités de Seguridad y Salud en otros ámbitos cuando las razones de la actividad y el tipo y frecuencia de los riesgos así lo aconsejen.

Artículo 35. Delegados de Prevención.

1. Los Delegados de Prevención son los representantes de los trabajadores con funciones específicas en materia de prevención de riesgos en el trabajo.
2. Los Delegados de Prevención serán designados por y entre los representantes del personal, en el ámbito de los órganos de representación previstos en las normas a que se refiere el artículo anterior, con arreglo a la siguiente escala:
 - De 50 a 100 trabajadores: 2 Delegados de Prevención.
 - De 101 a 500 trabajadores: 3 Delegados de Prevención.
 - De 501 a 1.000 trabajadores: 4 Delegados de Prevención.
 - De 1.001 a 2.000 trabajadores: 5 Delegados de Prevención.
 - De 2.001 a 3.000 trabajadores: 6 Delegados de Prevención.
 - De 3.001 a 4.000 trabajadores: 7 Delegados de Prevención.
 - De 4.001 en adelante: 8 Delegados de Prevención.

En las empresas de hasta treinta trabajadores el Delegado de Prevención será el Delegado de Personal. En las empresas de treinta y uno a cuarenta y nueve trabajadores habrá un Delegado de Prevención que será elegido por y entre los Delegados de Personal.

3. A efectos de determinar el número de Delegados de Prevención se tendrán en cuenta los siguientes criterios:
 - a) Los trabajadores vinculados por contratos de duración determinada superior a un año se computarán como trabajadores fijos de plantilla.
 - b) Los contratados por término de hasta un año se computarán según el número de días trabajados en el período de un año anterior a la designación. Cada doscientos días trabajados o fracción se computarán como un trabajador más.
4. No obstante lo dispuesto en el presente artículo, en los convenios colectivos podrán establecerse otros sistemas de designación de los Delegados de Prevención, siempre que se garantice que la facultad de designación corresponde a los representantes del personal o a los propios trabajadores.

Artículo 36. Competencias y facultades de los Delegados de Prevención.

1. Son competencias de los Delegados de Prevención:
 - a) Colaborar con la dirección de la empresa en la mejora de la acción preventiva.
 - b) Promover y fomentar la cooperación de los trabajadores en la ejecución de la normativa sobre prevención de riesgos laborales.
 - c) Ser consultados por el empresario, con carácter previo a su ejecución, acerca de las decisiones a que se refiere el artículo 33 de la presente Ley.
 - d) Ejercer una labor de vigilancia y control sobre el cumplimiento de la normativa de prevención de riesgos laborales.
2. En el ejercicio de las competencias atribuidas a los Delegados de Prevención, éstos estarán facultados para:
 - a) Acompañar a los técnicos en las evaluaciones de carácter preventivo del medio ambiente de trabajo, así como, en los términos previstos en el artículo 40 de esta Ley, a los Inspectores de Trabajo y Seguridad Social en las visitas y verificaciones que realicen en los centros de trabajo para comprobar el cumplimiento de la normativa sobre prevención de riesgos laborales, pudiendo formular ante ellos las observaciones que estimen oportunas.
 - b) Tener acceso, con las limitaciones previstas en el apartado 4 del artículo 22 de esta Ley, a la información y documentación relativa a las condiciones de trabajo que sean necesarias para el ejercicio de sus funciones y, en particular, a la prevista en los artículos 18 y 23 de esta Ley. Cuando la información esté sujeta a las limitaciones reseñadas, sólo podrá ser suministrada de manera que se garantice el respeto de la confidencialidad.
 - c) Ser informados por el empresario sobre los daños producidos en la salud de los trabajadores una vez que aquél hubiese tenido conocimiento de ellos, pudiendo presentarse, aún fuera de su jornada laboral, en el lugar de los hechos para conocer las circunstancias de los mismos.
 - d) Recibir del empresario las informaciones obtenidas por éste procedentes de las personas u órganos encargados de las actividades de protección y prevención en la empresa, así como de los organismos competentes para la seguridad y la salud de los trabajadores, sin perjuicio de lo dispuesto en el artículo 40 de esta Ley en materia de colaboración con la Inspección de Trabajo y Seguridad Social.
 - e) Realizar visitas a los lugares de trabajo para ejercer una labor de vigilancia y control del estado de las condiciones de trabajo, pudiendo, a tal fin, acceder a cualquier zona de los mismos y comunicarse durante la jornada con los trabajadores, de manera que no se altere el normal desarrollo del proceso productivo.
 - f) Recabar del empresario la adopción de medidas de carácter preventivo y para la mejora de los niveles de protección de la seguridad y la salud de los trabajadores, pudiendo a tal fin efectuar propuestas al empresario, así como al Comité de Seguridad y Salud para su discusión en el mismo.
 - g) Proponer al órgano de representación de los trabajadores la adopción del acuerdo de paralización de actividades a que se refiere el apartado 3 del artículo 21.
3. Los informes que deban emitir los Delegados de Prevención a tenor de lo dispuesto en la letra c) del apartado 1 de este artículo deberán elaborarse en un plazo de quince días, o en el tiempo impres-

cindible cuando se trate de adoptar medidas dirigidas a prevenir riesgos inminentes. Transcurrido el plazo sin haberse emitido el informe, el empresario podrá poner en práctica su decisión.

4. La decisión negativa del empresario a la adopción de las medidas propuestas por el Delegado de Prevención a tenor de lo dispuesto en la letra f) del apartado 2 de este artículo deberá ser motivada.



Artículo 37. Garantías y sigilo profesional de los Delegados de Prevención.

1. Lo previsto en el artículo 68 del Estatuto de los Trabajadores en materia de garantías será de aplicación a los Delegados de Prevención en su condición de representantes de los trabajadores.
2. El empresario deberá proporcionar a los Delegados de Prevención los medios y la formación en materia preventiva que resulten necesarios para el ejercicio de sus funciones.
3. A los Delegados de Prevención les será de aplicación lo dispuesto en el apartado 2 del artículo 65 del Estatuto de los Trabajadores en cuanto al sigilo profesional debido respecto de las informaciones a que tuviesen acceso como consecuencia de su actuación en la empresa.
4. Lo dispuesto en el presente artículo en materia de garantías y sigilo profesional de los Delegados de Prevención se entenderá referido, en el caso de las relaciones de carácter administrativo o estatutario del personal al servicio de las Administraciones públicas, a la regulación contenida en los artículos 10, párrafo segundo, y 11 de la Ley 9/1987, de 12 de junio, de Órganos de Representación, Determinación de las Condiciones de Trabajo y Participación del Personal al Servicio de las Administraciones Públicas.

Artículo 38. Comité de Seguridad y Salud.

1. El Comité de Seguridad y Salud es el órgano paritario y colegiado de participación destinado a la consulta regular y periódica de las actuaciones de la empresa en materia de prevención de riesgos.
2. Se constituirá un Comité de Seguridad y Salud en todas las empresas o centros de trabajo que cuenten con 50 o más trabajadores.

Artículo 40. Colaboración con la Inspección de Trabajo y Seguridad Social.

1. Los trabajadores y sus representantes podrán recurrir a la Inspección de Trabajo y Seguridad Social si consideran que las medidas adoptadas y los medios utilizados por el empresario no son suficientes para garantizar la seguridad y la salud en el trabajo.

2. En las visitas a los centros de trabajo para la comprobación del cumplimiento de la normativa sobre prevención de riesgos laborales, el Inspector de Trabajo y Seguridad Social comunicará su presencia al empresario o a su representante o a la persona inspeccionada, al Comité de Seguridad y Salud, al
3. La Inspección de Trabajo y Seguridad Social informará a los Delegados de Prevención sobre los resultados de las visitas a que hace referencia el apartado anterior y sobre las medidas adoptadas como consecuencia de las mismas, así como al empresario mediante diligencia en el Libro de Visitas de la Inspección de Trabajo y Seguridad Social que debe existir en cada centro de trabajo.
4. Las organizaciones sindicales y empresariales más representativas serán consultadas con carácter previo a la elaboración de los planes de actuación de la Inspección de Trabajo y Seguridad Social en materia de prevención de riesgos en el trabajo, en especial de los programas específicos para empresas de menos de seis trabajadores, e informadas del resultado de dichos planes.

Obligaciones de los fabricantes, importadores y suministradores

Artículo 41. Obligaciones de los fabricantes, importadores y suministradores.

1. Los fabricantes, importadores y suministradores de maquinaria, equipos, productos y útiles de trabajo están obligados a asegurar que éstos no constituyan una fuente de peligro para el trabajador, siempre que sean instalados y utilizados en las condiciones, forma y para los fines recomendados por ellos.

Los fabricantes, importadores y suministradores deberán proporcionar a los empresarios, y éstos recabar de aquéllos, la información necesaria para que la utilización y manipulación de la maquinaria, equipos, productos, materias primas y útiles de trabajo se produzca sin riesgos para la seguridad y la salud de los trabajadores, así como para que los empresarios puedan cumplir con sus obligaciones de información respecto de los trabajadores.

2. El empresario deberá garantizar que las informaciones a que se refiere el apartado anterior sean facilitadas a los trabajadores en términos que resulten comprensibles para los mismos.

Responsabilidades y sanciones.

Artículo 42. Responsabilidades y su compatibilidad.

1. El incumplimiento por los empresarios de sus obligaciones en materia de prevención de riesgos laborales dará lugar a responsabilidades administrativas, así como, en su caso, a responsabilidades penales y a las civiles por los daños y perjuicios que puedan derivarse de dicho incumplimiento.
2. La empresa principal responderá solidariamente con los contratistas y subcontratistas a que se refiere el apartado 3 del artículo 24 de esta Ley del cumplimiento, durante el período de la contrata, de las obligaciones impuestas por esta Ley en relación con los trabajadores que aquéllos ocupen en los centros de trabajo de la empresa principal, siempre que la infracción se haya producido en el centro de trabajo de dicho empresario principal.

3. Las responsabilidades administrativas que se deriven del procedimiento sancionador serán compatibles con las indemnizaciones por los daños y perjuicios causados y de recargo de prestaciones económicas del sistema de la Seguridad Social que puedan ser fijadas por el órgano competente de conformidad con lo previsto en la normativa reguladora de dicho sistema.
4. No podrán sancionarse los hechos que ya hayan sido sancionados penal o administrativamente, en los casos en que se aprecie identidad de sujeto, hecho y fundamento.
5. La declaración de hechos probados que contenga una sentencia firme del orden jurisdiccional contencioso-administrativo, relativa a la existencia de infracción a la normativa de prevención de riesgos laborales, vinculará al orden social de la jurisdicción, en lo que se refiere al recargo, en su caso, de la prestación económica del sistema de la Seguridad Social.

Artículo 43. Requerimientos de la Inspección de Trabajo y Seguridad Social.

1. Cuando el Inspector de Trabajo y Seguridad Social comprobare la existencia de una infracción a la normativa sobre prevención de riesgos laborales, requerirá al empresario para la subsanación de las deficiencias observadas, salvo que por la gravedad e inminencia de los riesgos procediese acordar la paralización prevista en el artículo 44. Todo ello sin perjuicio de la propuesta de sanción correspondiente, en su caso.
2. El requerimiento formulado por el Inspector de Trabajo y Seguridad Social se hará saber por escrito al empresario presuntamente responsable señalando las anomalías o deficiencias apreciadas con indicación del plazo para su subsanación. Dicho requerimiento se pondrá, asimismo, en conocimiento de los Delegados de Prevención.

Artículo 44. Paralización de trabajos.

1. Cuando el Inspector de Trabajo y Seguridad Social compruebe que la inobservancia de la normativa sobre prevención de riesgos laborales implica, a su juicio, un riesgo grave e inminente para la seguridad y la salud de los trabajadores podrá ordenar la paralización inmediata de tales trabajos o tareas. Dicha medida será comunicada a la empresa responsable, que la pondrá en conocimiento inmediato de los trabajadores afectados, del Comité de Seguridad y Salud, del Delegado de Prevención o, en su ausencia, de los representantes del personal. La empresa responsable dará cuenta al Inspector de Trabajo y Seguridad Social del cumplimiento de esta notificación.
2. Los supuestos de paralización regulados en este artículo, así como los que se contemplen en la normativa reguladora de las actividades previstas en el apartado 2 del artículo 7 de la presente Ley, se entenderán, en todo caso, sin perjuicio del pago del salario o de las indemnizaciones que procedan y de las medidas que puedan arbitrarse para su garantía.

Artículo 45. Infracciones administrativas.

1. Son infracciones a la normativa en materia de prevención de riesgos laborales las acciones u omisiones de los empresarios que incumplan las normas legales, reglamentarias y cláusulas normativas de

los convenios colectivos en materia de seguridad y de salud laboral sujetas a responsabilidades conforme a la presente Ley.

En el ámbito de la Administración General del Estado, corresponderá al Gobierno la regulación de dicho procedimiento, que se ajustará a los siguientes principios:

- a) El procedimiento se iniciará por el órgano competente de la Inspección de Trabajo y Seguridad Social por orden superior, bien por propia iniciativa o a petición de los representantes del personal.
 - b) Tras su actuación, la Inspección efectuará un requerimiento sobre las medidas a adoptar y plazo de ejecución de las mismas, del que se dará traslado a la unidad administrativa inspeccionada a efectos de formular alegaciones.
 - c) En caso de discrepancia entre los ministros competentes como consecuencia de la aplicación de este procedimiento, se elevarán las actuaciones al Consejo de Ministros para su decisión final.
2. Las infracciones en el ámbito laboral se califican en leves, graves y muy graves, en atención a la naturaleza del deber infringido y la entidad del derecho afectado, de conformidad con lo establecido en los artículos siguientes de la presente Ley.

Artículo 46. Infracciones leves.

Son infracciones leves:

1. La falta de limpieza del centro de trabajo de la que no se derive riesgo para la integridad física o salud de los trabajadores.
2. No dar cuenta, en tiempo y forma, a la autoridad laboral competente, conforme a las disposiciones vigentes, de los accidentes de trabajo ocurridos y las enfermedades profesionales declaradas cuando tengan la calificación de leves.
3. No comunicar a la autoridad laboral competente la apertura del centro de trabajo o la reanudación o continuación de los trabajos después de efectuar alteraciones o ampliaciones de importancia, o consignar con inexactitud los datos que debe declarar o cumplimentar, siempre que no se trate de industria calificada por la normativa vigente como peligrosa, insalubre o nociva por los elementos, procesos o sustancias que se manipulen.
4. Las que supongan incumplimientos de la normativa de prevención de riesgos laborales, siempre que carezcan de trascendencia grave para la integridad física o la salud de los trabajadores.
5. Cualesquiera otras que afecten a obligaciones de carácter formal o documental exigidas en la normativa de prevención de riesgos laborales y que no estén tipificadas como graves o muy graves.

Artículo 47. Infracciones graves.

Son infracciones graves:

1. No llevar a cabo las evaluaciones de riesgos y, en su caso, los controles periódicos de las condiciones de trabajo y de la actividad de los trabajadores que procedan conforme a la normativa sobre preven-

ción de riesgos laborales o no realizar aquellas actividades de prevención que hicieran necesarias los resultados de las evaluaciones.

2. No realizar los reconocimientos médicos y pruebas de vigilancia periódica del estado de salud de los trabajadores que procedan conforme a la normativa sobre prevención de riesgos laborales, o no comunicar a los trabajadores afectados el resultado de los mismos.
3. No dar cuenta en tiempo y forma a la autoridad laboral, conforme a las disposiciones vigentes, de los accidentes de trabajo ocurridos y de las enfermedades profesionales declaradas cuando tengan la calificación de graves, muy graves o mortales, o no llevar a cabo una investigación en caso de producirse daños a la salud de los trabajadores o de tener indicios de que las medidas preventivas son insuficientes.
4. No registrar y archivar los datos obtenidos en las evaluaciones, controles, reconocimientos, investigaciones o informes a que se refieren los artículos 16, 22 y 23 de esta Ley.
5. No comunicar a la autoridad laboral competente la apertura del centro de trabajo o la reanudación o continuación de los trabajos después de efectuar alteraciones o ampliaciones de importancia, o consignar con inexactitud los datos que debe declarar o cumplimentar, siempre que se trate de industria calificada por la normativa vigente como peligrosa, insalubre o nociva por los elementos, procesos o sustancias que se manipulen.
6. El incumplimiento de la obligación de elaborar el plan específico de seguridad e higiene en el trabajo en los proyectos de edificación y obras públicas, así como el incumplimiento de dicha obligación mediante alteraciones en el volumen de la obra o en el número de trabajadores en fraude de ley.
7. La adscripción de trabajadores a puestos de trabajo cuyas condiciones fuesen incompatibles con sus características personales o de quienes se encuentren manifiestamente en estados o situaciones transitorias que no respondan a las exigencias psicofísicas de los respectivos puestos de trabajo, así como la dedicación de aquéllos a la realización de tareas sin tomar en consideración sus capacidades profesionales en materia de seguridad y salud en el trabajo, salvo que se trate de infracción muy grave conforme al artículo siguiente.
8. El incumplimiento de las obligaciones en materia de formación e información suficiente y adecuada a los trabajadores acerca de los riesgos del puesto de trabajo susceptibles de provocar daños para la seguridad y salud y sobre las medidas preventivas aplicables, salvo que se trate de infracción muy grave conforme al artículo siguiente.
9. La superación de los límites de exposición a los agentes nocivos que conforme a la normativa sobre prevención de riesgos laborales origine riesgo de daños graves para la seguridad y salud de los trabajadores, sin adoptar las medidas preventivas adecuadas, salvo que se trate de infracción muy grave conforme al artículo siguiente.
10. No adoptar las medidas previstas en el artículo 20 de esta Ley en materia de primeros auxilios, lucha contra incendios y evacuación de los trabajadores.

11. El incumplimiento de los derechos de información, consulta y participación de los trabajadores reconocidos en la normativa sobre prevención de riesgos laborales.
12. No proporcionar la formación o los medios adecuados para el desarrollo de sus funciones a los trabajadores designados para las actividades de prevención y a los Delegados de Prevención.
13. No adoptar los empresarios que desarrollen actividades en un mismo centro de trabajo las medidas de coordinación necesarias para la protección y prevención de riesgos laborales.
14. No informar el empresario titular del centro de trabajo a aquellos otros que desarrollen actividades en el mismo sobre los riesgos y las medidas de protección, prevención y emergencia.
15. No designar a uno o varios trabajadores para ocuparse de las actividades de protección y prevención en la empresa o no organizar o concertar un servicio de prevención cuando ello sea preceptivo.
16. Las que supongan incumplimiento de la normativa de prevención de riesgos laborales, siempre que dicho incumplimiento cree un riesgo grave para la integridad física o la salud de los trabajadores afectados y especialmente en materia de:
 - a) Comunicación, cuando proceda legalmente, a la autoridad laboral de sustancias, agentes físicos, químicos o biológicos o procesos utilizados en las empresas.
 - b) Diseño, elección, instalación, disposición, utilización y mantenimiento de los lugares de trabajo, herramientas, maquinaria y equipos.
 - c) Prohibiciones o limitaciones respecto de operaciones, procesos y uso de agentes físicos, químicos y biológicos en los lugares de trabajo.
 - d) Limitaciones respecto del número de trabajadores que puedan quedar expuestos a determinados agentes físicos, químicos y biológicos.
 - e) Utilización de modalidades determinadas de muestreo, medición y evaluación de resultados.
 - f) Medidas de protección colectiva o individual.
 - g) Señalización de seguridad y etiquetado y envasado de sustancias peligrosas, en cuanto éstas se manipulen o empleen en el proceso productivo.
 - h) Servicios o medidas de higiene personal.
 - i) Registro de los niveles de exposición a agentes físicos, químicos y biológicos, listas de trabajadores expuestos y expedientes médicos.
17. El incumplimiento del deber de información a los trabajadores designados para ocuparse de las actividades de prevención o, en su caso, al servicio de prevención de la incorporación a la empresa de trabajadores con relaciones de trabajo temporales, de duración determinada o proporcionados por empresas de trabajo temporal.

18. No facilitar al servicio de prevención el acceso a la información y documentación señaladas en el apartado 1 del artículo 18 y en el apartado 1 del artículo 23 de la presente Ley.
19. No someter, en los términos reglamentariamente establecidos, el sistema de prevención de la empresa al control de una auditoría o evaluación externa cuando no se hubiera concertado el servicio de prevención con una entidad especializada ajena a la empresa.

Artículo 48. Infracciones muy graves.

Son infracciones muy graves:

1. No observar las normas específicas en materia de protección de la seguridad y la salud de las trabajadoras durante los períodos de embarazo y lactancia.
2. No observar las normas específicas en materia de protección de la seguridad y la salud de los menores.
3. No paralizar ni suspender de forma inmediata, a requerimiento de la Inspección de Trabajo y Seguridad Social, los trabajos que se realicen sin observar la normativa sobre prevención de riesgos laborales y que, a juicio de la Inspección, impliquen la existencia de un riesgo grave e inminente para la seguridad y salud de los trabajadores, o reanudar los trabajos sin haber subsanado previamente las causas que motivaron la paralización.
4. La adscripción de los trabajadores a puestos de trabajo cuyas condiciones fuesen incompatibles con sus características personales conocidas o que se encuentren manifiestamente en estados o situaciones transitorias que no respondan a las exigencias psicofísicas de los respectivos puestos de trabajo, así como la dedicación de aquéllos a la realización de tareas sin tomar en consideración sus capacidades profesionales en materia de seguridad y salud en el trabajo, cuando de ello se derive un riesgo grave e inminente para la seguridad y salud de los trabajadores.
5. Incumplir el deber de confidencialidad en el uso de los datos relativos a la vigilancia de la salud de los trabajadores, en los términos previstos en el apartado 4 del artículo 22 de esta Ley.
6. Superar los límites de exposición a los agentes nocivos que, conforme a la normativa sobre prevención de riesgos laborales, originen riesgos de daños para la salud de los trabajadores sin adoptar las medidas preventivas adecuadas, cuando se trate de riesgos graves e inminentes.
7. Las acciones u omisiones que impidan el ejercicio del derecho de los trabajadores a paralizar su actividad en los casos de riesgo grave e inminente, en los términos previstos en el artículo 21 de esta Ley.
8. No adoptar cualesquiera otras medidas preventivas aplicables a las condiciones de trabajo en ejecución de la normativa sobre prevención de riesgos laborales de las que se derive un riesgo grave e inminente para la seguridad y salud de los trabajadores.

Artículo 49. Sanciones.

1. Las sanciones por las infracciones tipificadas en los artículos anteriores podrán imponerse en los grados de mínimo, medio y máximo, atendiendo a los siguientes criterios:
 - a) La peligrosidad de las actividades desarrolladas en la empresa o centro de trabajo.
 - b) El carácter permanente o transitorio de los riesgos inherentes a dichas actividades.
 - c) La gravedad de los daños producidos o que hubieran podido producirse por la ausencia o deficiencia de las medidas preventivas necesarias.
 - d) El número de trabajadores afectados.
 - e) Las medidas de protección individual o colectiva adoptadas por el empresario y las instrucciones impartidas por éste en orden a la prevención de los riesgos.
 - f) El incumplimiento de advertencias o requerimientos previos de la Inspección de Trabajo y Seguridad Social.
 - g) La inobservancia de las propuestas realizadas por los servicios de prevención, los Delegados de Prevención o el Comité de Seguridad y Salud de la empresa para la corrección de las deficiencias legales existentes.
 - h) La conducta general seguida por el empresario en orden a la estricta observancia de las normas en materia de prevención de riesgos laborales.
2. Los criterios de graduación recogidos en el número anterior no podrán atenuar o agravar la calificación de la infracción cuando estén contenidos en la descripción de la conducta infractora.
3. El acta de la Inspección de Trabajo y Seguridad Social que da inicio al expediente sancionador y la resolución administrativa que recaiga, deberán explicitar los criterios tenidos en cuenta, de entre los señalados en el apartado 1 de este artículo, para la graduación de la sanción.
4. Las sanciones se graduarán como sigue:
 - a) Infracciones leves:
Grado mínimo: hasta 50.000 pesetas.
Grado medio: de 50.001 a 100.000 pesetas.
Grado máximo: de 100.001 a 250.000 pesetas.
 - b) Infracciones graves:
Grado mínimo: de 250.001 a 1.000.000 de pesetas.
Grado medio: de 1.000.001 a 2.500.000 pesetas.
Grado máximo: de 2.500.001 a 5.000.000 de pesetas.
 - c) Infracciones muy graves:
Grado mínimo: de 5.000.001 a 20.000.000 de pesetas
Grado medio: de 20.000.001 a 50.000.000 de pesetas.
Grado máximo: de 50.000.001 a 100.000.000 de pesetas.
5. Las sanciones impuestas por infracciones muy graves, una vez firmes, se harán públicas en la forma que se determine reglamentariamente.

Artículo 50. Reincidencia.

Existe reincidencia cuando se comete una infracción del mismo tipo y calificación que la que motivó una sanción anterior en el término de un año desde la comisión de ésta; en tal supuesto se requerirá que la resolución sancionadora hubiere adquirido firmeza.

Si se apreciase reincidencia, la cuantía de las sanciones consignadas en el artículo anterior podrá incrementarse hasta el duplo del grado de la sanción correspondiente a la infracción cometida, sin exceder en ningún caso del tope máximo previsto para las infracciones muy graves en el artículo 49 de esta Ley.

Artículo 51. Prescripción de las infracciones.

Las infracciones a la normativa en materia de prevención de riesgos laborales prescriben: las leves al año, las graves a los tres años y las muy graves a los cinco años, contados desde la fecha de la infracción.

Artículo 52. Competencias sancionadoras.

1. En el ámbito de las competencias del Estado, las infracciones serán sancionadas, a propuesta de la Inspección de Trabajo y Seguridad Social, por la autoridad laboral competente a nivel provincial, hasta 5.000.000 de pesetas; por el director general de Trabajo, hasta 15.000.000 de pesetas; por el Ministro de Trabajo y Seguridad Social, hasta 50.000.000 de pesetas; y por el Consejo de Ministros, a propuesta del de Trabajo y Seguridad Social, hasta 100.000.000 de pesetas.
2. En los supuestos de pluralidad de infracciones recogidas en un único expediente sancionador, será órgano competente para imponer la sanción por la totalidad de dichas infracciones el que lo sea para imponer la de mayor cuantía.
3. La atribución de competencias a la que se refiere el apartado 1 no afecta al ejercicio de la potestad sancionadora que pueda corresponder a otras Administraciones por razón de las competencias que tengan atribuidas.
4. La referida atribución de competencias tampoco afecta al ejercicio de la potestad sancionadora que pueda corresponder a las autoridades laborales de las Comunidades Autónomas con competencias en materia de ejecución de la legislación laboral, que se efectuará de acuerdo con su regulación propia, en los términos y con los límites previstos en sus respectivos Estatutos de Autonomía y disposiciones de desarrollo y aplicación.

Artículo 53. Suspensión o cierre del centro de trabajo.

El Gobierno o, en su caso, los órganos de gobierno de las Comunidades Autónomas con competencias en la materia, cuando concurren circunstancias de excepcional gravedad en las infracciones en materia de seguridad y salud en el trabajo, podrán acordar la suspensión de las actividades laborales por un tiempo determinado o, en caso extremo, el cierre del centro de trabajo correspondiente, sin perjuicio, en todo caso, del pago del salario o de las indemnizaciones que procedan y de las medidas que puedan arbitrarse para su garantía.

Artículo 54. Limitaciones a la facultad de contratar con la Administración.

Las limitaciones a la facultad de contratar con la Administración por la comisión de delitos o por infracciones administrativas muy graves en materia de seguridad y salud en el trabajo, se regirán por lo establecido en la Ley 13/1995, de 18 de mayo, de Contratos de las Administraciones Públicas.

- Real Decreto 39/1997 de 17 de enero, por el que se aprueba el Reglamento de los Servicios de Prevención.
- Real Decreto 486/1997 de 14 de abril, por el que se establecen las disposiciones Mínimas de seguridad y salud en los lugares de trabajo.
- Real Decreto 1215/1997 de 18 de julio, por el que se establecen las disposiciones Mínimas de seguridad y salud para la utilización por los trabajadores de los equipos de Trabajo.